



## INDUSTRIAL SELECTION

Made in Italy 



The background features a series of diagonal, overlapping lines in various shades of blue, ranging from deep navy to light sky blue, set against a white background. The lines create a sense of motion and depth, particularly on the left side of the image.

# **INDUSTRIAL** SELECTION



Grazie ad una costante e continua crescita ci presentiamo oggi alla nostra clientela come azienda leader, nel settore dell'auto attrezzatura e non solo, a livello internazionale, con strutture produttive su una superficie coperta di 60.000 mq ed un'area globale di 100.000 mq.



Al fine di poter realizzare prodotti di qualità assolutamente controllata e garantita, abbiamo deciso di seguire un percorso produttivo a 360° partendo cioè dalla materia prima per giungere al prodotto finito sia per quanto riguarda tutti i componenti meccanici, che quelli idraulici e questo vale per tutta la gamma dei nostri prodotti, rappresentata da oltre 600 articoli omologati e certificati CE. Siamo impegnati in una costante attività di ricerca e sviluppo per offrire prodotti tecnologicamente avanzati, affidabili e sicuri sotto ogni aspetto, tutti ideati, progettati e fabbricati internamente. I nostri apparecchi sono conformi alle direttive europee quali la Direttiva Macchine 2006/42/CE, la Direttiva 2014/35/UE (bassa tensione), la Direttiva 2014/30/UE (compatibilità elettromagnetica). Oltre a ciò ogni nostro singolo articolo è sviluppato e realizzato applicando, su base volontaria, specifiche norme internazionali di prodotto. In particolare tutti i ponti sollevatori da noi commercializzati risultano conformi ed omologati rispetto alla norma europea EN 1493 - Vehicle lifts. Per garantire tutto ciò i nostri tecnici interni mantengono contatti continuativi con enti normativi internazionali, organismi di certificazione (Bureau Veritas, Tuv, Icepi, Apave Normande) e vigilanza e con primarie società di consulenza. Abbiamo inoltre inserito, nell'ambiziosità dei nostri progetti, una assoluta volontà di lasciare un'impronta che conta del "Made in Italy" di qualità garantita. La nostra radicata e capillare presenza sul mercato nazionale e quella in oltre 100 stati esteri, crediamo possano essere la nostra migliore credenziale. Una strutturata e professionale rete di assistenza ed un'importante copertura assicurativa "RESPONSABILITA' PRODOTTO" valida per 10 anni su tutti gli articoli di nostra produzione, sono i complementi del nostro concetto di qualità.



Thanks to a constant and continue growth, today we introduce ourselves to our customers as a leader company in garage equipment and not only, on an international level, with productive structures on a covered area of 60.000 m<sup>2</sup> and a global area of 100.000 m<sup>2</sup>.



To realize products of absolutely tested and guaranteed quality, we decided to follow a productive process at 360°, starting from the raw material till the completed product, both for mechanical parts and hydraulic parts; this is referred to all our products, composed by more than 600 CE approved and certified articles. We are engaged in a continuous research and development activity to offer technologically advanced, reliable and safe products each conceived, designed and manufactured inside our company. Our machines comply with the European directives like the Machinery directive 2006/42/CE, the directive 2014/35/UE (low voltage) as well as the Directive 2014/30/UE (electromagnetic compatibility). In addition to this, every single article of our product range has been developed and manufactured following voluntarily the specific international norms concerning this product. In particular, all of our commercialized lifts are homologated and comply with the European norm EN 1493 - Vehicle lifts. In order to comply with these norms, our technicians are continuously in contact with some international regulatory authorities, with certification authorities like Bureau Veritas, Tuv, Icepi, Apave Normande as well as with top consulting companies. We also put in our ambitious projects an absolute will to keep a relevant sign of the "Made in Italy" of guaranteed quality. Our deep and extended presence on a domestic market and in more than 100 foreign countries, we believe, can be our best reference.

A well organized and professional network of assistance and an important insurance cover "PRODUCT RESPONSIBILITY" valid for 10 years on all the articles of our production are the complements to our concept of quality.



Nous sommes une société leader au niveau international dans le secteur de l'équipement industriel et de garage, dotée d'unités de production couvertes de 60.000 m<sup>2</sup> pour une superficie globale de 100.000 m<sup>2</sup>.

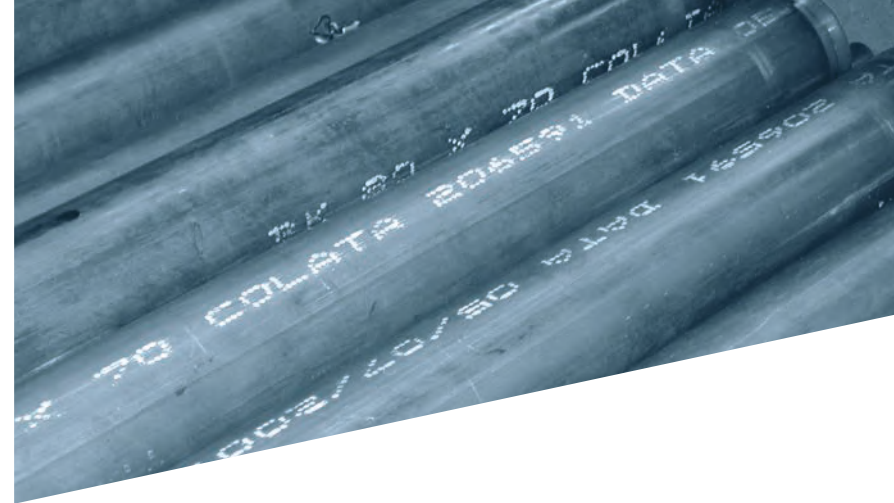


Pour atteindre notre objectif de réaliser des produits de qualité contrôlée et garantie, nous avons opté pour un parcours à 360°, en partant de la matière première pour aboutir au produit fini. Nous appliquons ce principe à tous nos composants mécaniques et hydrauliques et à toute notre gamme de produits, qui s'élève à 600 articles aux normes CE. La branche recherche et développement de OMCN est en activité constante pour offrir toujours des produits à la pointe de la technologie, fiables et sûrs sous tous points de vue, tous conçus, réalisés et fabriqués en interne. Nos machines sont conformes aux directives européennes telles que la Directive Machines 2006/42/CE, la Directive 2014/35/UE (basse tension), la Directive 2014/30/UE (compatibilité électromagnétique). De plus, nous choisissons d'appliquer volontairement certaines normes internationales spécifiques de produit à chacun de nos articles. En particulier, tous les ponts élévateurs que nous commercialisons sont conformes et homologués selon la norme européenne EN 1493 – Vehicle lifts. Pour garantir tout cela à nos clients, nos techniciens en interne, sont toujours en contact avec les instituts d'homologation internationaux, organismes de certification (Bureau Veritas, Tuv, Icepi, Apave Normande) et de vigilance, ainsi qu'avec des sociétés de conseils de tout premier plan. Ambitieux dans nos projets, nous souhaitons laisser une empreinte de qualité garantie "Made in Italy". Notre importante représentation sur le marché national et dans plus de 100 pays dans le monde entier est notre meilleure carte de visite.

Une structure solide, un service après-vente d'un grand professionnalisme et une importante couverture "RESPONSABILITE PRODUIT" valable 10 ans sur tous les articles de notre gamme sont les compléments de notre idée de qualité.



Dank eines beständigen und anhaltenden Wachstums zählt OMCN mit einer Produktionsfläche von 60.000 m<sup>2</sup>, weltweit insgesamt 100.000 m<sup>2</sup> heute zu den führenden Herstellern von Kfz Werkstattausrüstungen und nicht nur in der Welt.



Um Produkte in erstklassig garantierter Qualität herstellen zu können, unterliegen alle OMCN-Erzeugnisse vom Wareneingang des Rohmaterials bis hin zum fertigen (mechanischen oder hydraulischen) Produkt ständig umfangreichen Qualitätskontrollen. Dies gilt für alle OMCN-Produkte und wird durch mehr als 600 "Ce"-Zertifizierungen belegt. Wir sind einer ständigen Forschungs- und Entwicklungstätigkeit eingesetzt, um technologisch fortschrittliche, sichere und zuverlässige Produkte zu bieten, die innerhalb des Unternehmens ausgedacht, entworfen und hergestellt werden.

Unsere Geräte sind den europäischen Richtlinien, wie die Maschinen Richtlinie 2006/42/CE, die Richtlinie 2014/35/UE (Niederspannungsrichtlinie) sowie die Richtlinie 2014/30/UE (Elektromagnetische Verträglichkeit) entsprechend. Darüber hinaus wird jeder einzelne unserer Artikel entwickelt und umgesetzt, auf freiwilliger Basis, um allen internationalen Richtlinien zu entsprechen. Insbesondere, sind alle Hebebühnen, die wir vermarkten, der europäischen Richtlinie EN 1493 - Vehicle lifts entsprechend und zugelassen. Um dies sicherzustellen, halten alle unsere Techniker laufenden Kontakte mit internationalen Regelungsbehörden, mit Produktzertifizierung- und Aufsichtsstellen (wie Bureau Veritas, Tüv, Icepi, Apave Normande) sowie mit wichtigen Beratungsgesellschaften.

Ein gut und professionell organisiertes Händlernetz und eine wichtige, für einen Zeitraum von 10 Jahren gültige "PRODUKTHAFTUNGS-GARANTIE" für alle OMCN-Produkte, sind die Vervollständigung unseres Qualitäts-Begriffes.

P. 007



**PRESSE IDRAULICHE**  
HYDRAULIC PRESSES  
PRESSES HYDRAULIQUES  
HYDRAULISCHE PRESSEN

P. 067



**CARRELLI E BANCHI DA LAVORO**  
TROLLEYS AND WORKBENCHES  
CHARIOTS ET ETABLIS DE TRAVAIL  
WAGEN UND WERKBÄNKE

P. 037



**POMPE E CILINDRI IDRAULICI PER APPLICAZIONI INDUSTRIALI**  
HYDRAULIC PUMPS AND CYLINDERS FOR INDUSTRIAL SOLUTIONS  
POMPES ET VERINS HYDRAULIQUES : SOLUTIONS POUR L'INDUSTRIE  
PUMPEN UND ZYLINDER FÜR INDUSTRIELLE ANWENDUNGEN

P. 079



**ATTREZZI ECOLOGICI**  
ENVIRONMENTAL EQUIPMENT  
OUTILS ECOLOGIQUES  
ENTSORGUNGSGERÄTE

P. 049



**GRU IDRAULICHE A CARRELLO**  
TROLLEY HYDRAULIC CRANES  
GRUES HYDRAULIQUES A CHARIOT  
FAHRBARE HYDRAULIKKRÄNE

P. 087



**ELEVATORI E TRANSPALLET**  
ELEVATORS AND TRANSPALLETS  
ELEVATEURS ET TRANSPALLETES  
HUBWAGEN UND PALETTENHUBWAGEN

P. 061

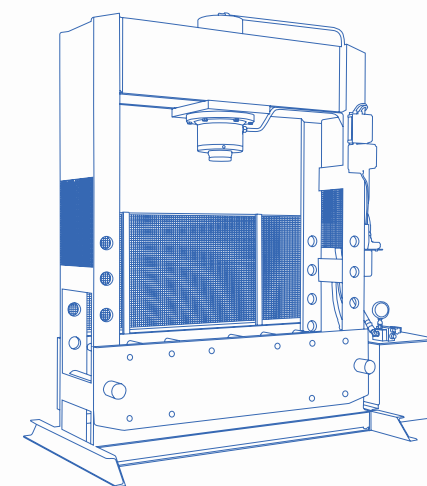


**CURVATUBI**  
PIPE BENDING MACHINES  
CINTREUSES  
ROHRBIEGEMASCHINEN

P. 093



**SOLLEVATORI IDRAULICI A BOTTIGLIA E BINDE IDRAULICHE**  
HYDRAULIC BOTTLE JACKS AND HYDRAULIC TRACK JACKS  
CRICS A BOUTEILLE ET CRICS LEVE-MACHINE HYDRAULIQUES  
HYDRAULISCHE WAGENHEBER UND MASCHINENHEBER



## **PRESSE IDRAULICHE**

HYDRAULIC PRESSES  
PRESSES HYDRAULIQUES  
HYDRAULISCHE PRESSEN

Made in Italy 



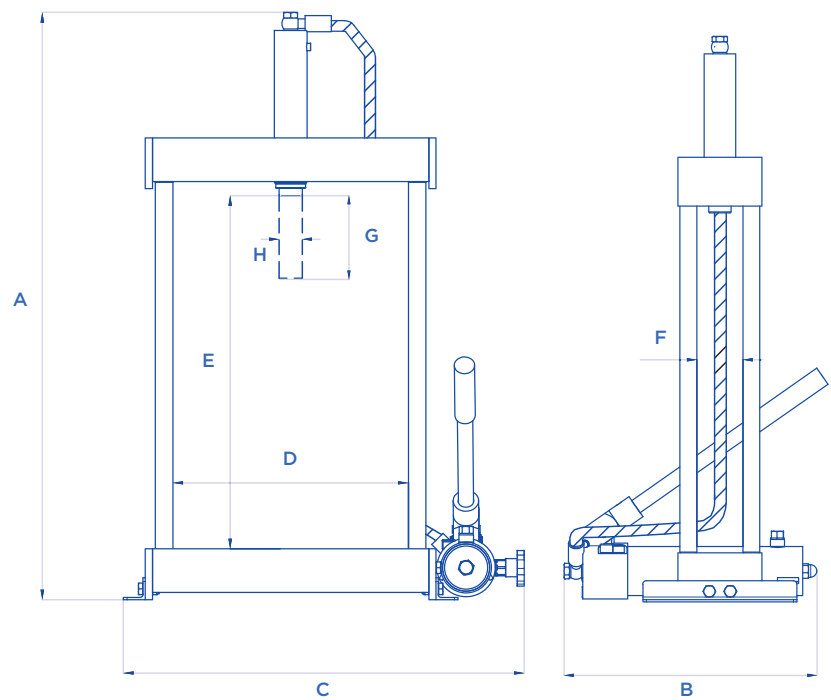
**6•10  
TON**



**ART. 152**

# PRESSE IDRAULICHE DA BANCO

HYDRAULIC STAND PRESSES  
PRESSES HYDRAULIQUES D'ETABLI  
HYDRAULISCHE TISCHPRESSEN

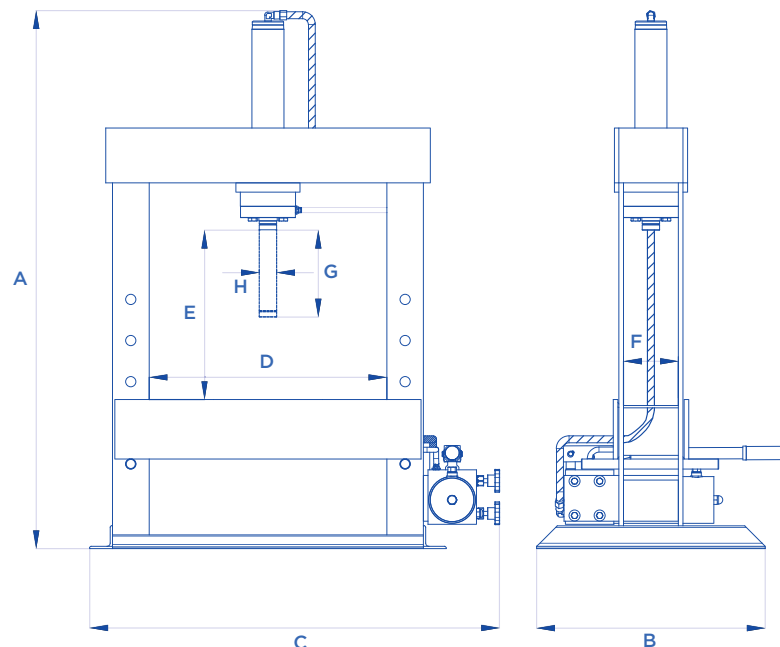


ART.	TON	A mm	B mm	C mm	D mm	E mm	F mm	G mm	H mm	KG
152	6	820	470	550	320	495	67	115	32	43

**OPTIONAL** Pag. 30



ART. 153



OPTIONAL Pag. 30

ART.	TON	A mm	B mm	C mm	D mm	E mm	F mm	G mm	H mm	KG
153	10	1210	500	895	520	370	120	190	40	104

#### TRACCIATO TECNICO COSTRUTTIVO

- Compatta struttura in robusto acciaio saldato.
- Stelo del cilindro in acciaio speciale, trattato e cromato.
- Molla in acciaio inserita nel cilindro per un rapido ritorno dello stelo.
- Pompa a mano a due velocità: rapidità in fase di avvicinamento e precisione in fase di lavoro (153).
- Gestione delle due velocità tramite volante posto sulla pompa (153).
- Pompa a mano ad una velocità (152).
- Massima versatilità grazie al bancale ad altezza regolabile (153).
- Piatto cacciaspina e coppia di prismi a V forniti di serie (153).

#### TECHNICAL AND STRUCTURAL LAY-OUT

- Compact and sturdy structure fully made of welded steel.
- Shafts made of specially treated and chromium-plated steel.
- Spring made of steel inside the cylinder for a rapid return of the shaft.
- Two-speed manual pump: fast when approaching and precise when working (153).
- Knob on the pump to control both speeds (153).
- One-speed manual pump (152).
- Maximum versatility thanks to the height-adjustable table (153).
- Supplied with a pin-extracting plate and a pair of V-blocks (153).

#### RELEVÉ TECHNIQUE

- Structure compacte très robuste réalisée exclusivement en acier soudé.
- Tige du cylindre en acier spécial traité et chromé.
- Ressort en acier dans le cylindre pour un retour rapide du vérin.
- Pompe manuelle à deux vitesses: rapidité en phase d'approche et précision en phase de pressage (153).
- Volant à main sur la pompe pour la gestion des deux vitesses (153).
- Pompe manuelle à une vitesse (152).
- Ultra polyvalente grâce au plan de travail réglable en hauteur (153).
- Plateau à trous et couple des prismes à V de série (153).

#### TECHNISCHE UND KONSTRUKTIVE ANGABEN

- Kompakte Struktur, die aus starkem schweißendem Stahl realisiert ist.
- Zylinderkolben aus speziellen Stahl, behandelt sowie auch verchromt.
- Feder aus Stahl, die in den Zylinder einsteckt, für einen schnellen Rücklauf des Kolbens.
- Zweistufige Handpumpe: Schnelligkeit während die Annäherungsphase und Exaktheit während die Arbeit (153).
- Führung der zwei Geschwindigkeiten dank einen Handrad auf der Pumpe (153).
- Einstufige Handpumpe (152).
- Maximale Vielseitigkeit dank dem höhenverstellbaren Tisch (153).
- Mit einer Auflageplatte und Doppelprismenblöcke (153).

**10•20  
TON**



**ART. 156**



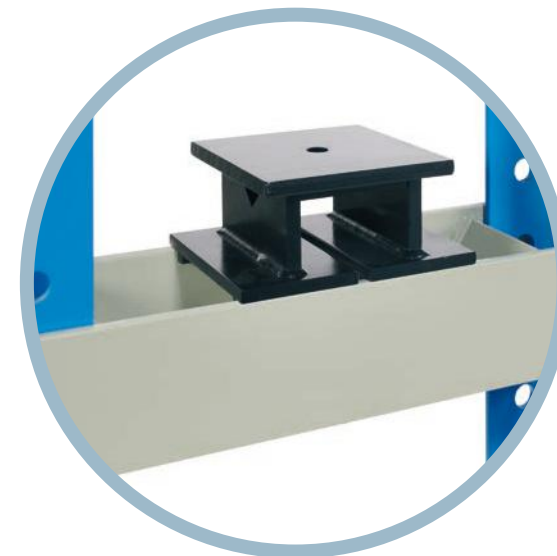
**ART. 154/E**

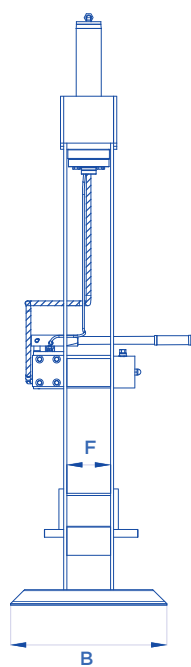
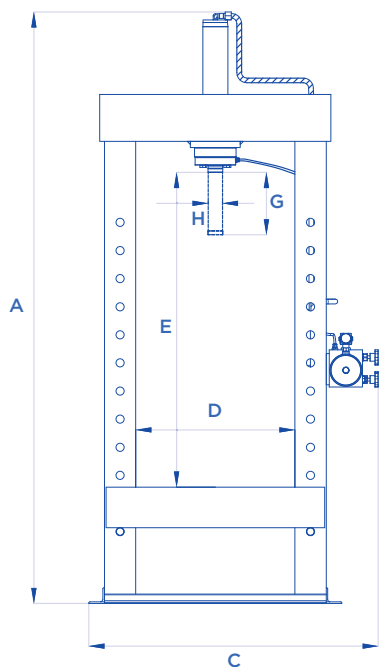
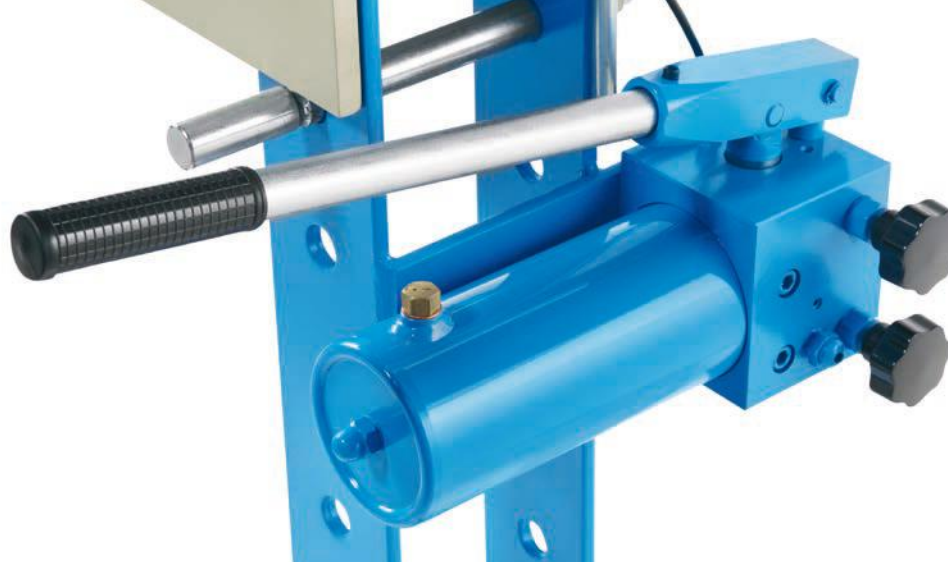
## **PRESSE IDRAULICHE CON POMPA A MANO**

HYDRAULIC PRESSES WITH HAND PUMP

PRESSES HYDRAULIQUES AVEC POMPE MANUELLE

HAND-HYDRAULISCHE PRESSEN





ART.	TON	A mm	B mm	C mm	D mm	E mm	F mm	G mm	H mm	KG
154/E	10	1910	500	870	520	980	120	160	40	94
154	10	1900	500	910	520	980	120	190	40	124
155	15	1930	500	930	510	1020	140	190	40	130
156	20	1960	500	930	510	1020	140	200	50	150

#### TRACCIATO TECNICO COSTRUTTIVO

- Stelo del cilindro in acciaio speciale, trattato e cromato.
- **Molla in acciaio inserita nel cilindro per un rapido ritorno dello stelo.**
- Pompa a mano a due velocità: rapidità in fase di avvicinamento e precisione in fase di lavoro (154 - 155 - 156).
- Gestione delle due velocità tramite volantino posto sulla pompa (154 - 155 - 156).
- Pompa a mano ad una velocità (154/E).
- Massima versatilità grazie al bancale ad altezza regolabile.
- Piatto cacciaspine e coppia di prismi a V forniti di serie (154 - 155 - 156).

#### TECHNICAL AND STRUCTURAL LAY-OUT

- Shafts made of specially treated and chromium-plated steel.
- **Spring made of steel inside the cylinder for a rapid return of the shaft.**
- Two-speed manual pump: fast when approaching and precise when working (154 - 155 - 156).
- Knob on the pump to control both speeds (154 - 155 - 156).
- One-speed manual pump (154/E).
- Maximum versatility thanks to the height-adjustable table.
- Supplied with a pin-extracting plate and a pair of V-blocks (154 - 155 - 156).

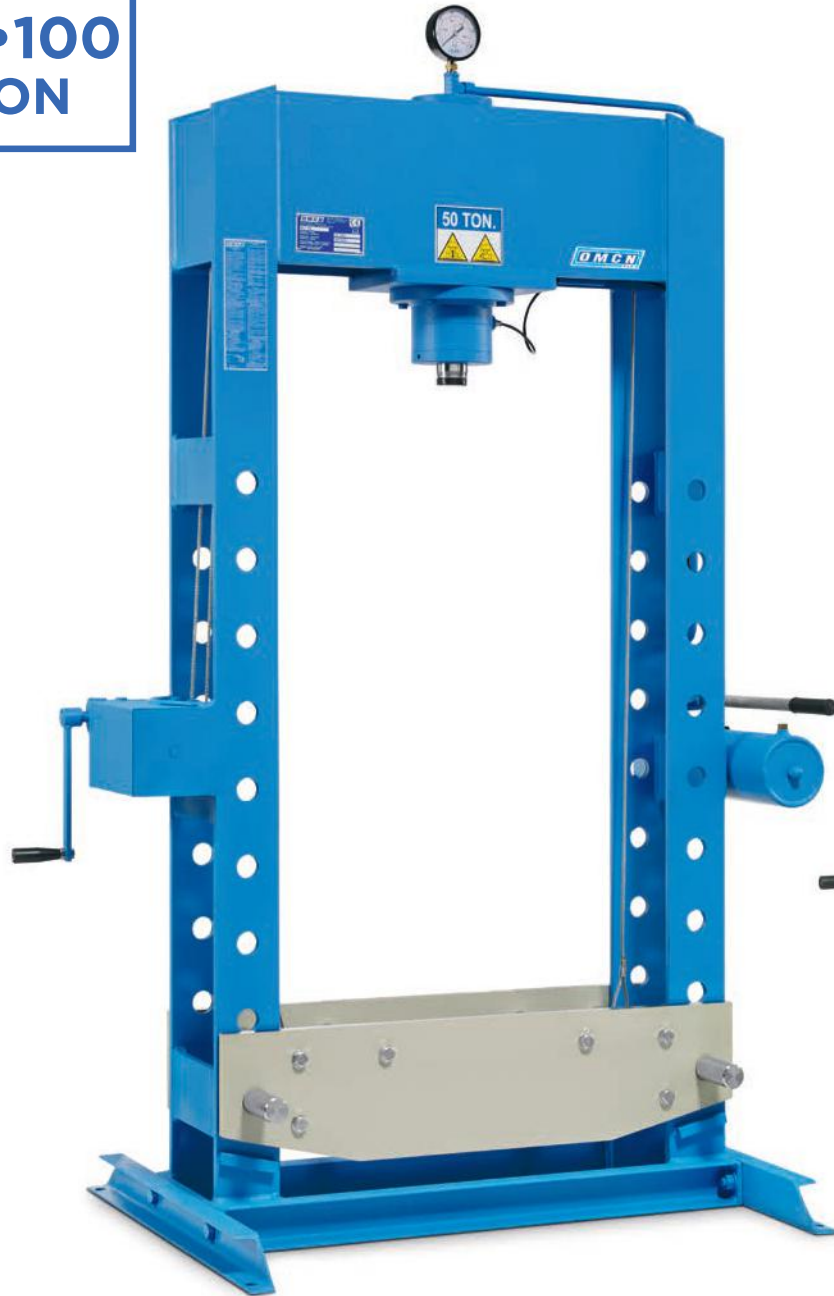
#### RELEVÉ TECHNIQUE

- Tige du cylindre en acier spécial traité et chromé.
- **Ressort en acier dans le cylindre pour un rapide retour du tige.**
- Pompe manuelle à deux vitesses : rapidité en phase d'approche et précision en phase de pressage (154 - 155 - 156).
- Volant à main sur la pompe pour la gestion des deux vitesses (154 - 155 - 156).
- Pompe manuelle à une vitesse (154/E).
- Ultra polyvalente grâce au plan de travail réglable en hauteur.
- Plateau à trous et couple des prismes à V de série (154 - 155 - 156).

#### TECHNISCHE UND KONSTRUKTIVE ANGABEN

- Zylinderkolben aus speziellem Stahl, behandelt sowie auch verchromt.
- **Feder aus Stahl, die in den Zylinder einsteckt ist, für einen schnellen Rücklauf des Kolbens.**
- Zweistufige Handpumpe: Schnelligkeit während die Annäherungsphase und Exaktheit während die Arbeit (154 - 155 - 156).
- Führung der zwei Geschwindigkeiten dank einem Handrad auf der Pumpe (154 - 155 - 156).
- Einstufige Handpumpe (154/E).
- Maximale Vielseitigkeit dank dem höhenverstellbaren Tisch.
- Mit einer Auflageplatte und Doppelpismenblocke (154 - 155 - 156).

**30•100  
TON**



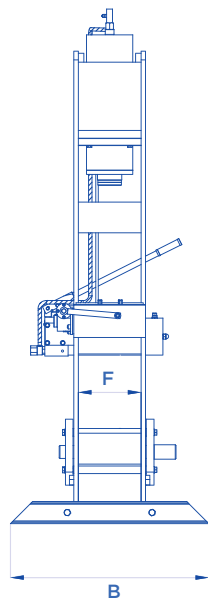
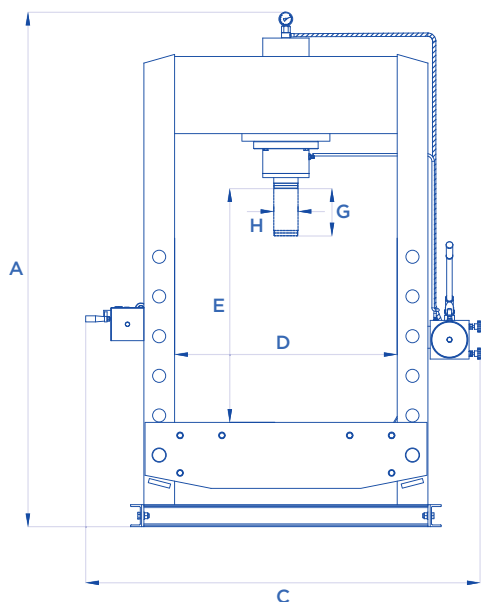
ART. 158



ART. P30/SA



**OPTIONAL** Pag. 30



ART.	TON	A mm	B mm	C mm	D mm	E mm	F mm	G mm	H mm	KG
<b>P30/SA</b>	30	2180	600	1300	695	1000	170	190	60	280
<b>157</b>	40	2260	850	1420	770	1135	200	190	60	405
<b>158</b>	50	2260	850	1420	770	1135	210	190	60	455
<b>159</b>	70	2340	900	1580	880	1120	270	210	90	700
<b>160</b>	100	2440	900	1740	1010	1055	285	215	110	960

#### TRACCIATO TECNICO COSTRUTTIVO

- Struttura in robusto acciaio saldato.
- Stelo del cilindro in acciaio speciale, trattato e cromato.
- Molla in acciaio inserita nel cilindro per un rapido ritorno dello stelo.
- **Pompa a mano a due velocità: rapidità in fase di avvicinamento e precisione in fase di lavoro.**
- Gestione delle due velocità tramite volantino posto sulla pompa.
- Complete di argano per poter sollevare il bancale in modo pratico e veloce.
- Manometro di grosso diametro fornito di serie.

#### TECHNICAL AND STRUCTURAL LAY-OUT

- Compact and sturdy structure fully made of welded steel.
- Shafts made of specially treated and chromium-plated steel.
- Spring made of steel inside the cylinder for a rapid return of the shaft.
- **Two-speed manual pump: fast when approaching and precise when working.**
- Knob on the pump to control both speeds.
- Winch to raise easily and quickly the workbench.
- Supplied with a large diameter manometer.

#### RELEVÉ TECHNIQUE

- Structure compacte très robuste réalisée exclusivement en acier soudé.
- Tige du cylindre en acier spécial traité et chromé.
- Ressort en acier dans le cylindre pour un retour rapide du vérin.
- **Pompe manuelle à deux vitesses : rapidité en phase d'approche et précision en phase de pressage.**
- Volant à main sur la pompe pour la gestion des deux vitesses.
- Treuil pour relever le plan de travail rapidement et sans effort.
- Manomètre de gros diamètre de série.

#### TECHNISCHE UND KONSTRUKTIVE ANGABEN

- Struktur aus starkem schweißendem Stahl.
- Zylinderkolben aus speziellen Stahl, behandelt sowie auch verchromt.
- Feder aus Stahl, die in den Zylinder einsteckt, für einen schnellen Rücklauf des Kolbens.
- **Zweistufige Handpumpe: Schnelligkeit während die Annäherungsphase und Exaktheit während die Arbeit.**
- Führung der zwei Geschwindigkeiten dank einen Handrad auf der Pumpe.
- Mit einer Winde, um den Tisch einfach und schnell zu heben.
- Mit einem serienmäßigen Manometer mit einem großen Durchmesser.

**10•50  
TON**

# PRESSE IDRAULICHE CON POMPA IDROPNEUMATICA A PEDALE

HYDRAULIC PRESSES WITH  
HYDROPNEUMATIC FOOT PUMP

PRESSES HYDRAULIQUES AVEC POMPE  
HYDROPNEUMATIQUE A PEDALE

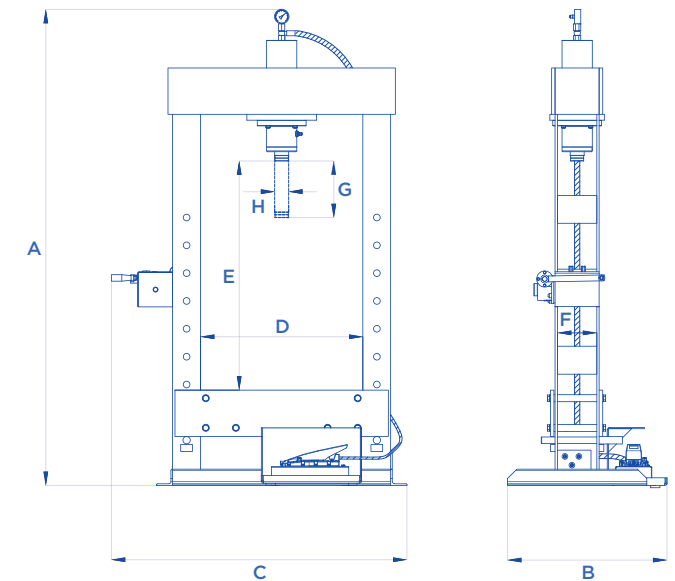
HYDRAULISCHE PRESSEN MIT  
HYDROPNEUMATISCHER FUSSPUMPE



ART. 158/IP



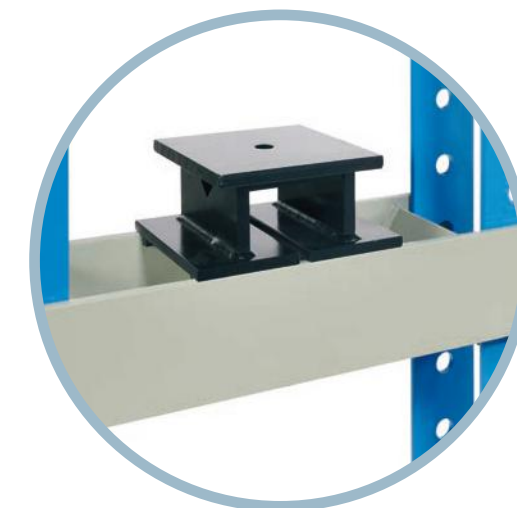
ART. 156/IP



**OPTIONAL** Pag. 30



ART.	TON											
		mm/min	mm/min	A mm	B mm	C mm	D mm	E mm	F mm	G mm	H mm	KG
<b>154/IP</b>	10	6-8 bar	450	1910	500	780	520	980	120	190	40	124
<b>155/IP</b>	15	6-8 bar	450	1930	500	790	510	1020	140	190	40	130
<b>156/IP</b>	20	6-8 bar	330	1960	500	810	510	1020	140	200	50	150
<b>P30/SAIP</b>	30	6-10 bar	170	2170	600	1270	695	1000	170	190	60	280
<b>157/IP</b>	40	6-10 bar	170	2260	850	1330	770	1135	200	190	60	405
<b>158/IP</b>	50	6-10 bar	120	2260	850	1330	770	1135	210	190	60	445



 Velocità stelo • Rod speed • Vitesse du piston • Hub Geschwindigkeit

 Alimentazione pneumatica • Pneumatic feeding • Pression d'alimentation • Benötigter Luftdruck

#### TRACCIATO TECNICO COSTRUTTIVO

- Stelo del cilindro in acciaio speciale, trattato e cromato.
- Molla in acciaio inserita nel cilindro per un rapido ritorno dello stelo.
- **La pompa idropneumatica a pedale consente di lavorare avendo entrambe le mani libere.**
- Massima versatilità grazie al bancale ad altezza regolabile.
- Complete di argano per poter sollevare il bancale in modo pratico e veloce (P30/SAIP - 157/IP - 158/IP).
- Piatto cacciaspina e coppia di prismi a V forniti di serie (154/IP - 155/IP - 156/IP).
- Manometro di grosso diametro fornito di serie (P30/SAIP - 157/IP - 158/IP).

#### TECHNICAL AND STRUCTURAL LAY-OUT

- Shafts of the cylinder of treated and chromium-plated special steel.
- Spring of steel inside the cylinder for a rapid return to the shaft.
- **Hydro-pneumatic foot pump that lets you work with both the hands free.**
- Maximum versatility thanks to the height-adjustable table.
- Winch to easily and quickly lift the working-table (P30/SAIP - 157/IP - 158/IP).
- Pin-extracting plate with a couple of V-blocks (154/IP - 155/IP - 156/IP).
- Big-diameter manometer (P30/SAIP - 157/IP - 158/IP).

#### RELEVÉ TECHNIQUE

- Tige du cylindre en acier spécial traité et chromé.
- Ressort en acier dans le cylindre pour un rapide retour du tige.
- **Pompe hydropneumatique à pédale pour travailler avec toutes les deux mains libres.**
- Ultra polyvalente grâce au plan de travail réglable en hauteur.
- Treuil pour relever le plan de travail rapidement et sans effort (P30/SAIP - 157/IP - 158/IP).
- Plateau à trous et couple des prismes à V de série (154/IP - 155/IP - 156/IP).
- Manomètre de gros diamètre de série (P30/SAIP - 157/IP - 158/IP).

#### TECHNISCHE UND KONSTRUKTIVE ANGABEN

- Zylinderkolben aus speziellen Stahl, behandelt sowie auch verchromt.
- Feder aus Stahl, die in den Zylinder einsteckt ist, für einen schnellen Rücklauf des Kolbens.
- **Fußhydropneumatische Pumpe, die erlaubt Sie mit den beiden Freihände zu arbeiten.**
- Maximale Vielseitigkeit dank dem höhenverstellbaren Tisch.
- Mit einer Winde, um den Tisch einfach und schnell zu heben (P30/SAIP - 157/IP - 158/IP).
- Mit einer Auflageplatte und Doppelpismenblocke (154/IP - 155/IP - 156/IP).
- Mit einem serienmäßigen Manometer mit einem großen Durchmesser (P30/SAIP - 157/IP - 158/IP).



**10•30  
TON**



ART. P30/SAP



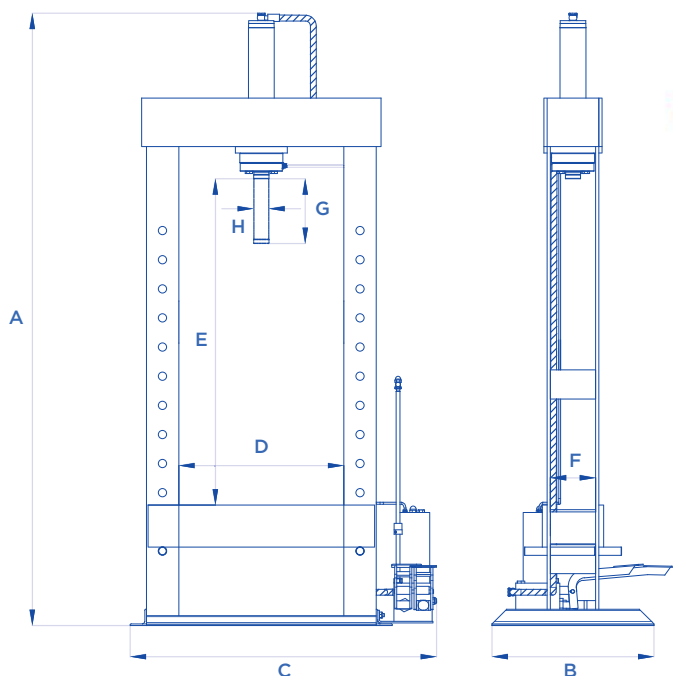
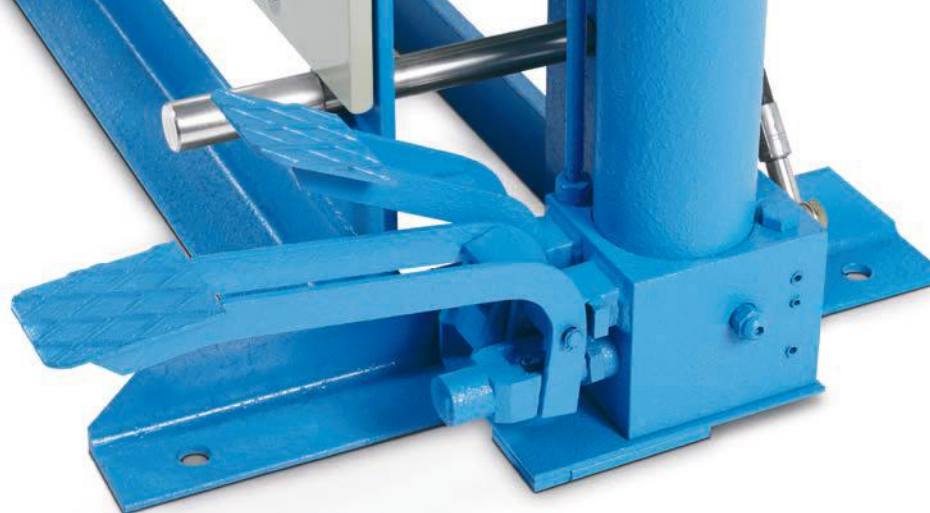
ART. 155/P

## **PRESE IDRAULICHE CON POMPA A PEDALE**

HYDRAULIC PRESSES WITH FOOT PUMP  
PRESSES HYDRAULIQUES AVEC POMPE A PEDALE  
HYDRAULISCHE PRESSEN MIT FUSSPUMPE



**OPTIONAL** Pag. 30



ART.	TON	A mm	B mm	C mm	D mm	E mm	F mm	G mm	H mm	KG
154/P	10	1910	500	910	520	980	120	190	40	124
155/P	15	1930	500	930	510	1020	140	190	40	130
156/P	20	1960	500	930	510	1020	140	200	50	150
P30/SAP	30	2170	600	1300	695	1000	170	190	60	280

#### TRACCIATO TECNICO COSTRUTTIVO

- Stelo del cilindro in acciaio speciale, trattato e cromato.
- Molla in acciaio inserita nel cilindro per un rapido ritorno dello stelo.
- La pompa a pedale consente di lavorare avendo entrambe le mani libere.
- **Pompa a due velocità: rapidità in fase di avvicinamento e precisione in fase di lavoro.**
- Massima versatilità grazie al bancale ad altezza regolabile.
- Completa di argano per poter sollevare il bancale in modo pratico e veloce (P30/SAP).
- Piatto cacciaspina e coppia di prismi a V forniti di serie (154/P - 155/P - 156/P).
- Manometro di grosso diametro fornito di serie (P30/SAP).

#### TECHNICAL AND STRUCTURAL LAY-OUT

- Shafts of the cylinder of treated and chromium-plated special steel.
- Spring of steel inside the cylinder for a rapid return to the shaft.
- Foot pump that lets you work with both the hands free.
- **Two-speed pump: rapidity during the approaching phase and precision during the working phases.**
- Maximum versatility thanks to the height-adjustable table.
- Winch to easily and quickly lift the working-table (P30/SAP).
- Pin-extracting plate with a couple of V-blocks (154/P - 155/P - 156/P).
- Big-diameter manometer (P30/SAP).

#### RELEVÉ TECHNIQUE

- Tige du cylindre en acier spécial traité et chromé.
- Ressort en acier dans le cylindre pour un rapide retour du tige.
- Pompe à pédale pour travailler avec toutes les deux mains libres.
- **Pompe à deux vitesses : rapidité pendant la phase d'approchement et précision pendant le travail.**
- Ultra polyvalente grâce au plan de travail réglable en hauteur
- Treuil pour relever le plan de travail rapidement et sans effort (P30/SAP).
- Plateau à trous et couple des prismes à V de série (154/P - 155/P - 156/P).
- Manomètre de gros diamètre de série (P30/SAP).

#### TECHNISCHE UND KONSTRUKTIVE ANGABEN

- Zylinderkolben aus speziellen Stahl, behandelt sowie auch verchromt.
- Feder aus Stahl, die in den Zylinder einsteckt, für einen schnellen Rücklauf des Kolbens.
- Fußpumpe, die erlaubt Sie mit den beiden Freihände zu arbeiten.
- **Zweistufige Pumpe: Schnelligkeit während die Annäherungsphase und Exaktheit während die Arbeit.**
- Maximale Vielseitigkeit dank dem höhenverstellbaren Tisch.
- Mit einer Winde, um den Tisch einfach und schnell zu heben (P30/SAP).
- Mit einer Auflageplatte und Doppelprismenblocke (154/P - 155/P - 156/P).
- Mit einem serienmäßigen Manometer mit einem großen Durchmesser (P30/SAP).

**10•100  
TON**

**ML  
LINE**

# PRESSE ELETTRIDRAULICHE

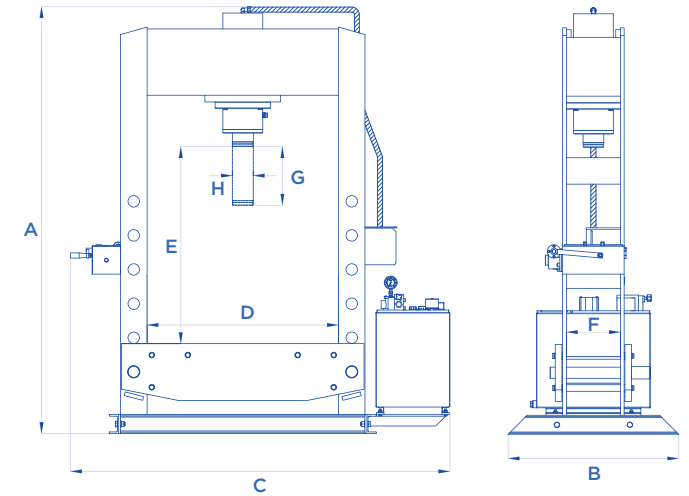
ELECTROHYDRAULIC PRESSES  
PRESSES ELECTROHYDRAULIQUES  
ELEKTROHYDRAULISCHE PRESSEN



ART. 156/ML



ART. 164



**OPTIONAL** Pag. 30



ART.	TON	 mm/min	 mm	 mm	 mm	 mm	 mm	 mm	 mm	 mm		
<b>154/ML</b>	10	570	1910	500	1100	520	980	120	260	40	1,5 kw	174
<b>156/ML</b>	20	300	1960	500	1110	510	1000	140	285	50	1,5 kw	190
<b>P30/ML</b>	30	300	2020	600	1600	695	1000	170	260	60	1,5 kw	320
<b>161</b>	40	300	2130	850	1575	770	1135	200	260	60	1,5 kw	440
<b>162</b>	50	210	2130	850	1570	770	1135	210	260	60	1,5 kw	480
<b>163</b>	70	260	2210	900	1755	880	1120	270	310	90	3 kw	740
<b>164</b>	100	180	2310	900	1930	1010	1055	285	310	110	3 kw	1000

 Velocità stelo • Rod speed • Vitesse du piston • Hub Geschwindigkeit  Potenza motore • Motor power • Puissance moteur • Motorleistung

#### TRACCIATO TECNICO COSTRUTTIVO

- Stelo del cilindro in acciaio speciale, trattato e cromato.
- **Centralina motorizzata ad una velocità.**
- Azionamento tramite distributore a leva a 3 posizioni. Questa soluzione permette di avere una mano libera per lavorare.
- Dotate di valvola di taratura per regolare la potenza in base alla lavorazione da eseguire.
- Massima versatilità grazie al bancale ad altezza regolabile.
- Complete di argano per poter sollevare il bancale in modo pratico e veloce (escluso 154/ML - 156/ML).
- Manometro fornito di serie.

#### TECHNICAL AND STRUCTURAL LAY-OUT

- Shafts of the cylinder made of treated and chromium-plated special steel.
- **Motorized one-speed control unit.**
- Start-up by means of a 3-position lever distributor. This solution allows you to have one hand free to work.
- With a control valve to set the power according to the work you have to do.
- Maximum versatility thanks to the height-adjustable table.
- Winch to easily and quickly lift the working-table (except for art. 154/ML - 156/ML).
- Supplied with a manometer.

#### RELEVÉ TECHNIQUE

- Tige du cylindre en acier spécial traité et chromé.
- **Groupe hydraulique motorisé à une vitesse.**
- Actionnement par distributeur à levier à 3 positions. Cette solution permet d'avoir une main libre pour travailler.
- Avec soupape de calibrage pour régler la puissance par rapport au travail à faire.
- Ultra polyvalent grâce au plan de travail réglable en hauteur.
- Treuil pour relever le plan de travail rapidement et sans effort (sauf art. 154/ML - 156/ML).
- Manomètre de série.

#### TECHNISCHE UND KONSTRUKTIVE ANGABEN

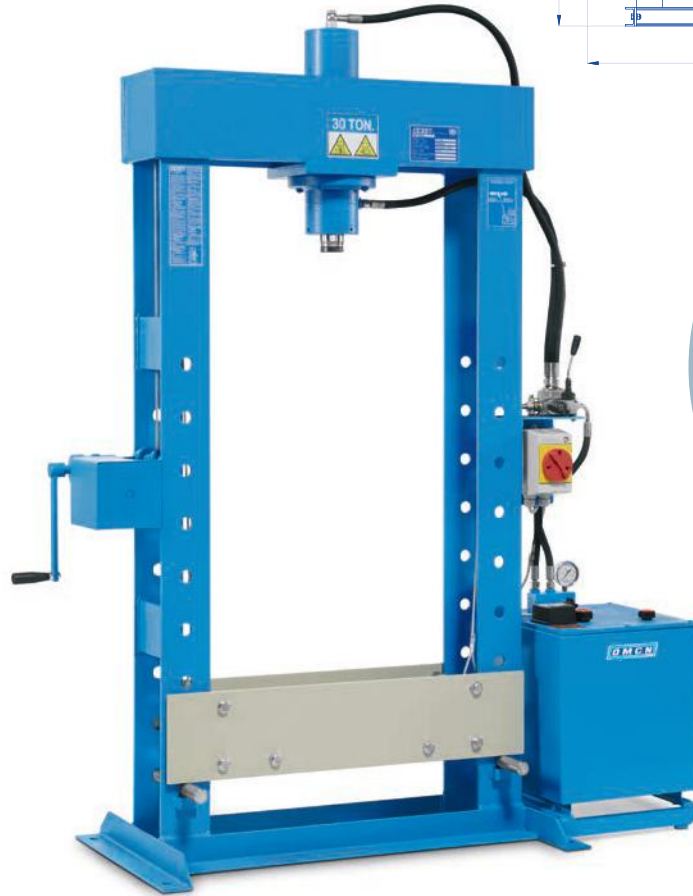
- Zylinderkolben aus speziellen Stahl, behandelt sowie auch verchromt.
- **Einstufiges motorisiertes Steuergerät.**
- Antrieb mittels einem Hebel-Dreiwegeverteiler.
- Diese Lösung erlaubt Sie einem Freihand zu haben, um zu arbeiten.
- Mit einem Eichventil, um die Kraft der Maschine gemäß die Arbeitstypologie zu regeln.
- Maximale Vielseitigkeit dank dem höhenverstellbaren Tisch.
- Mit einer Winde, um den Tisch einfach und schnell zu heben (nicht für art. 154/ML - 156/ML).
- Serienmäßiger Manometer.

**20•150  
TON**

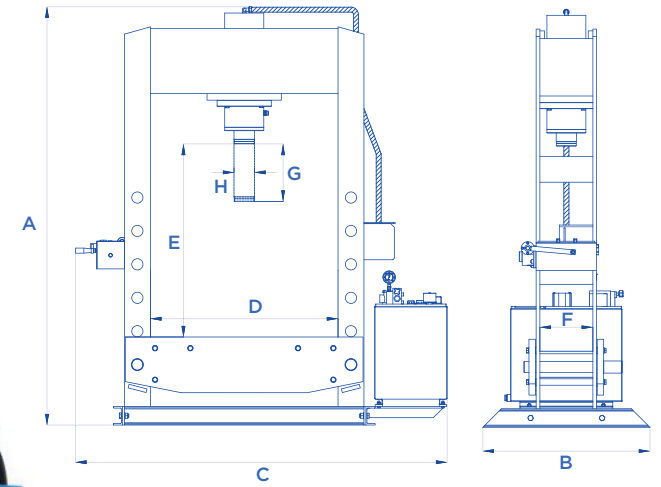
**W  
LINE**



ART. 164/W






ART. P30/W



**OPTIONAL** Pag. 30



ART.	TON	 mm/min	 mm/min	 mm	 mm	 mm	 mm	 mm	 mm	 mm	 mm		 KG
<b>156/W</b>	20	450		1960	500	1110	510	1000	140	285	50	1,5 kw	200
<b>P30/W</b>	30	575		2020	600	1600	695	1000	170	260	60	3 kw	330
<b>161/W</b>	40	575		2130	850	1650	775	1135	195	260	60	3 kw	470
<b>162/W</b>	50	600	215	2130	850	1650	775	1135	205	260	60	1,5 kw	530
<b>163/W</b>	70	595	260	2210	900	1755	880	1120	265	310	90	3 kw	800
<b>164/W</b>	100	570	180	2310	900	1930	1010	1055	280	310	110	3 kw	1050
<b>164/WS</b>	100	570	180	2470	1300	2320	1520	1065	360	310	110	3 kw	1500
<b>204/W</b>	150	600	120	2600	1300	2470	1520	1018	410	400	140	4 kw	2200
<b>204/WE</b>	150	600	120	2600	1300	1970	1020	1035	410	400	140	4 kw	1870

-  Potenza motore • Motor power • Puissance moteur • Motorleistung
-  Velocità lavoro • Working speed • Vitesse travail • Arbeitsgeschwindigkeit
-  Velocità avvicinamento • Approaching speed • Vitesse approche • Vorlaufgeschwindigkeit

### TRACCIATO TECNICO COSTRUTTIVO

- Stelo del cilindro in acciaio speciale, trattato e cromato.
- Centralina motorizzata a due velocità ad inserimento automatico (escluso 156/W - P30/W - 161/W).
- **Azionamento tramite distributore a leva a 3 posizioni. Questa soluzione permette di avere una mano libera per lavorare.**
- Dotate di valvola di taratura per regolare la potenza in base alla lavorazione da eseguire.
- Massima versatilità grazie al bancale ad altezza regolabile.
- Sollevamento del bancale tramite apposito argano (P30/W - 161/W - 162/W - 163/W - 164/W).
- Sollevamento del bancale tramite asta (164/WS - 204/W - 204/WE).
- Manometro fornito di serie.

### TECHNICAL AND STRUCTURAL LAY-OUT

- Shaft of the cylinder made of treated and chromium-plated special steel.
- Motorized 2-speeds control unit with automatic insertion (except art. 156/W - P30/W - 161/W).
- **Start-up by means of a 3-position lever distributor. This solution allows you to have one hand free to work.**
- With a control valve to set the power according to the work you have to do.
- Maximum versatility thanks to the height-adjustable table.
- Winch to raise easily and quickly the workbench (P30/W - 161/W - 162/W - 163/W - 164/W).
- Rod to raise the workbench (164/WS - 204/W - 204/WE).
- Supplied with a manometer.

### RELEVÉ TECHNIQUE

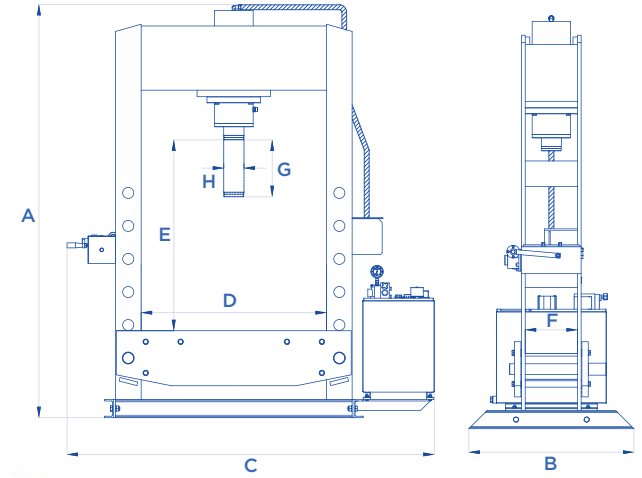
- Tige du cylindre en acier spécial traité et chromé.
- Groupe hydraulique motorisé à deux vitesses à insertion automatique (sauf pour les art. 156/W - P30/W - 161/W).
- **Actionnement par distributeur à levier à 3 positions. Cette solution permet d'avoir une main libre pour travailler.**
- Soupape de calibrage pour régler la puissance par rapport au travail à faire.
- Ultra polyvalente grâce au plan de travail réglable en hauteur.
- Relevage du plan de travail par treuil (P30/W - 161/W - 162/W - 163/W - 164/W).
- Relevage du plan de travail par barre (164/WS - 204/W - 204/WE).
- Manomètre de série.

### TECHNISCHE UND KONSTRUKTIVE ANGABEN

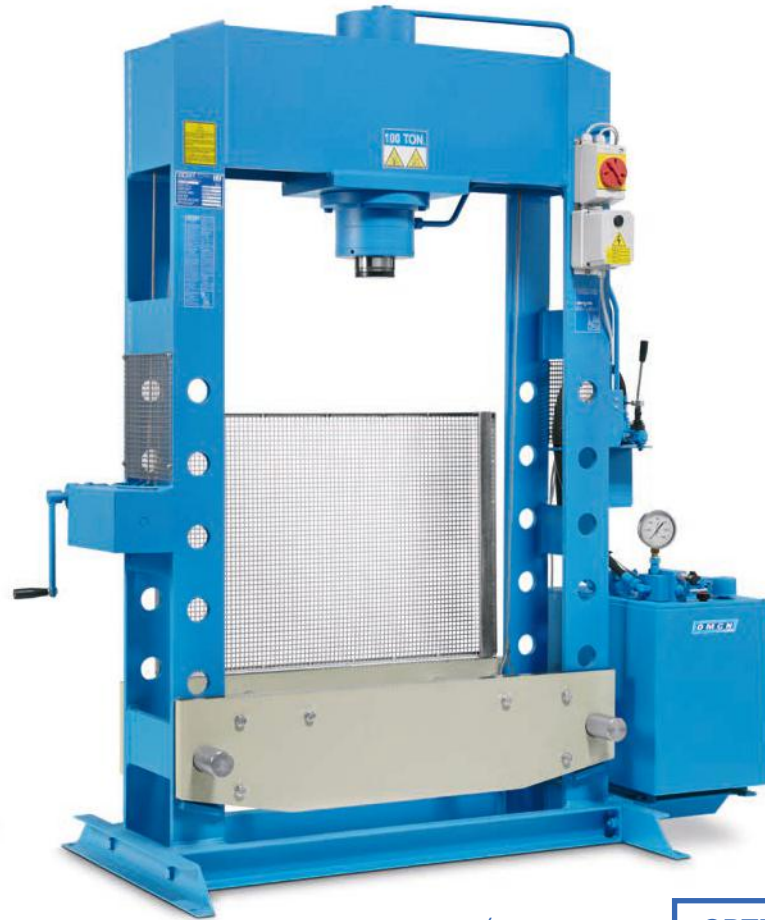
- Zylinderkolben aus speziellen Stahl, behandelt sowie auch verchromt.
- Zweistufiges motorisiertes Steuergerät mit automatischen Einstecken (nicht für Art. 156/W - P30/W - 161/W).
- **Antrieb mittels einem Hebel-Dreivegeverteiler. Diese Lösung erlaubt Sie einem Freihand zu haben, um zu arbeiten.**
- Mit einem Eichventil, um die Kraft der gemäß die Arbeitstypologie zu regeln.
- Maximale Vielseitigkeit dank dem höhenverstellbaren Tisch.
- Hebung dem Tisch mittels einer Winde (P30/W - 161/W - 162/W - 163/W - 164/W).
- Hebung dem Tisch mittels einer Stange (164/WS - 204/W - 204/WE).
- Serienmäßiger Manometer.

**10•150  
TON**

**R  
LINE**















ART. 204/R



ART. 164/R

**OPTIONAL** Pag. 30



ART.	TON	 mm/min	CE	 mm/min	 A mm	 B mm	 C mm	 D mm	 E mm	 F mm	 G mm	 H mm		
<b>154/MR</b>	10	5300	1750	350	1910	500	1100	520	980	120	260	40	0,75 kw	194
<b>156/MR</b>	20	5200	1100	300	1960	500	1110	510	1000	140	285	50	0,75 kw	208
<b>P30/MR</b>	30	4490	1550	300	2020	600	1600	695	1000	170	260	60	1,5 kw	338
<b>161/R</b>	40	4490	1530	300	2130	850	1650	775	1135	195	260	60	1,5 kw	530
<b>162/R</b>	50	3100	1540	210	2130	850	1650	775	1135	205	260	60	1,5 kw	560
<b>163/R</b>	70	3400	1600	260	2210	900	1755	880	1120	265	310	90	3 kw	850
<b>164/R</b>	100	2360	1600	180	2310	900	1930	1010	1055	280	310	110	3 kw	1100
<b>164/RS</b>	100	2360	1600	180	2470	1300	2320	1520	1065	360	310	110	3 kw	1500
<b>204/R</b>	150	1600		120	2600	1300	2470	1520	1018	410	400	140	4 kw	2200
<b>204/RE</b>	150	1600		120	2600	1300	1970	1020	1035	410	400	140	4 kw	1870

 Potenza motore • Motor power • Puissance moteur • Motorleistung  Velocità lavoro • Working speed • Vitesse travail • Arbeitsgeschwindigkeit

 Velocità avvicinamento • Approaching speed • Vitesse approche • Vorlaufgeschwindigkeit

## TRACCIATO TECNICO COSTRUTTIVO

- Stelo del cilindro in acciaio speciale, trattato e cromato.
- Centralina motorizzata a due velocità ad inserimento automatico.
- **Funzionamento tramite distributore a leva e pulsante sul quadro da azionare contemporaneamente.**
- Complete di pannelli protettivi posteriore e laterali in acciaio zincato.
- Dotate di valvola di taratura per regolare la potenza in base alla lavorazione da eseguire.
- Massima versatilità grazie al bancale ad altezza regolabile.
- Sollevamento del bancale tramite apposito argano (P30/MR - 161/R - 162/R - 163/R - 164/R).
- Sollevamento del bancale tramite asta (164/RS - 204/R - 204/RE).
- Manometro fornito di serie.

## TECHNICAL AND STRUCTURAL LAY-OUT

- Shaft of the cylinder made of treated and chromium-plated special steel.
- Motorized 2-speeds control unit with automatic insertion.
- **Operated by lever distributor and button on the control box to be activated simultaneously.**
- Protection rear and side panels made of zinc-plated steel.
- Calibrating valve to control the power according to the work you have to do.
- Maximum versatility thanks to the height-adjustable table.
- Winch to raise workbench (P30/MR - 161/R - 162/R - 163/R - 164/R).
- Shaft to raise workbench (164/RS - 204/R - 204/RE).
- Supplied with standard manometer.

## RELEVÉ TECHNIQUE

- Tige du cylindre en acier spécial traité et chromé.
- Groupe hydraulique de commande motorisé à deux vitesses à insertion automatique.
- **Fonctionnement par distributeur à levier et bouton sur le boîtier électrique à activer en simultanée.**
- Panneaux de protection arrière et sur les côtés en acier galvanisé.
- Soupape de calibrage pour régler la puissance par rapport au travail à faire.
- Ultra polyvalence grâce au plan de travail réglable en hauteur.
- Relevage du plan de travail par treuil (P30/MR - 161/R - 162/R - 163/R - 164/R).
- Relevage du plan de travail par barre (164/RS - 204/R - 204/RE).
- Manomètre de série.

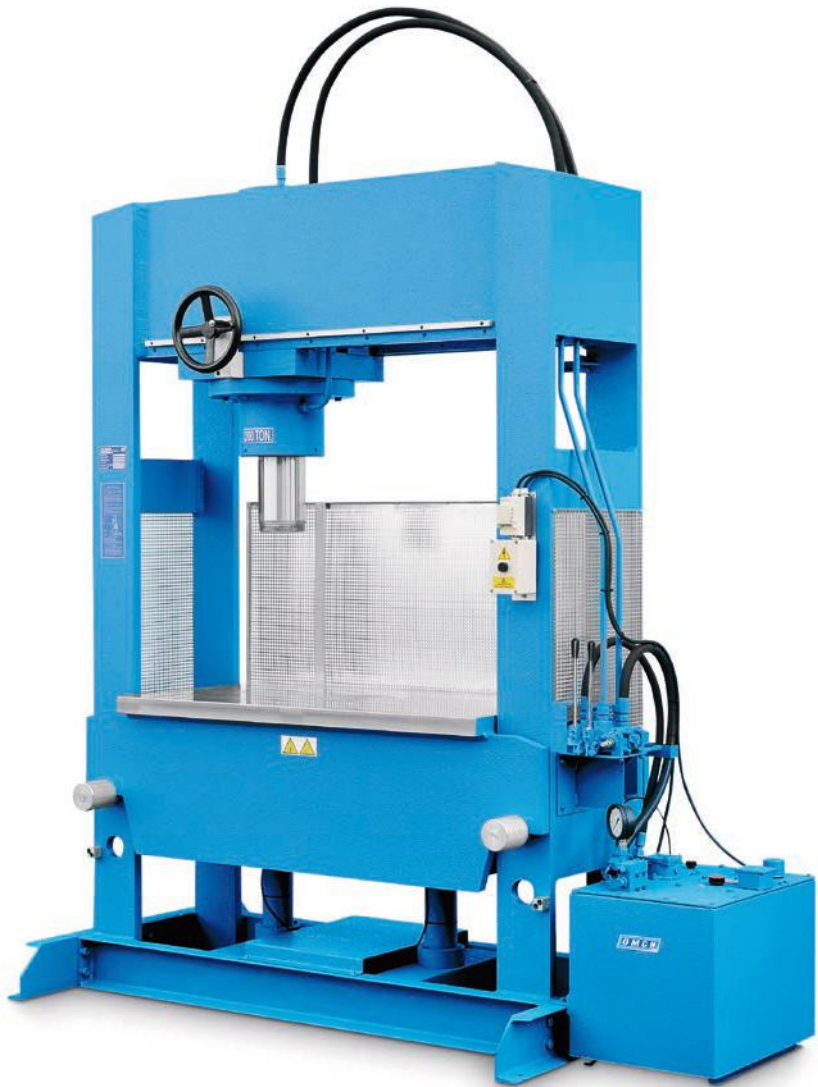
## TECHNISCHE UND KONSTRUKTIVE ANGABEN

- Zylinderkolben aus speziellen Stahl, behandelt sowie auch verchromt.
- Zweistufiges motorisiertes Steuergerät mit automatischen Einstecken.
- **Betrieb mittels einem Hebelverteiler und einem Druckknopf auf die Schaltkaste, die gleichzeitig geschaltet sein müssen.**
- Mit hinter- und seitlich Schutztafel aus verzinktem Stahl.
- Mit einem Eichventil, um die Kraft der Maschine gemäß die Arbeitstypologie zu regeln.
- Maximale Vielseitigkeit dank dem höhenverstellbaren Tisch.
- Hebung dem Tisch mittels einer Winde (P30/MR - 161/R - 162/R - 163/R - 164/R).
- Hebung dem Tisch mittels einer Stange (164/RS - 204/R - 204/RE).
- Serienmäßiger Manometer.

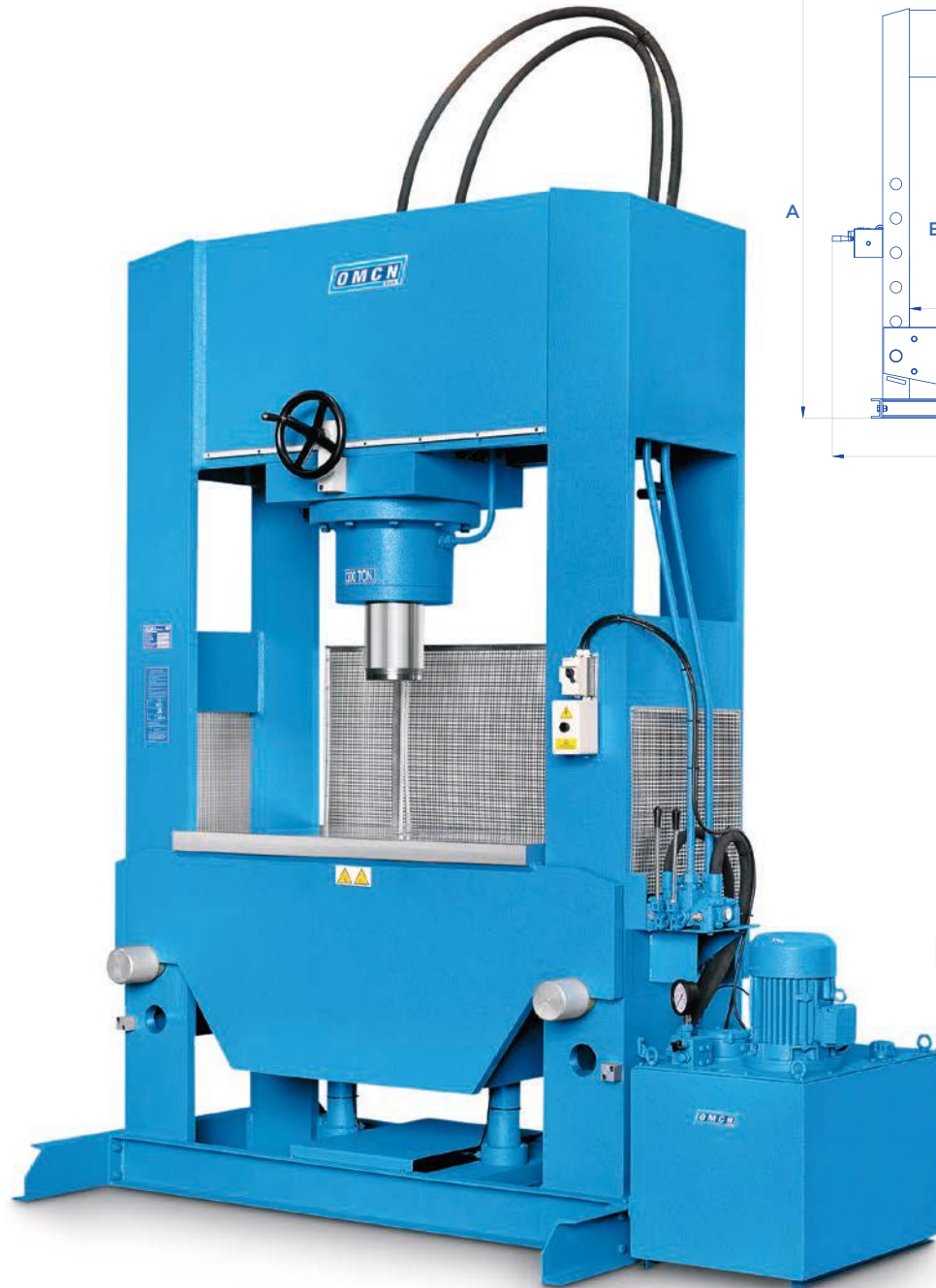


200•300  
TON

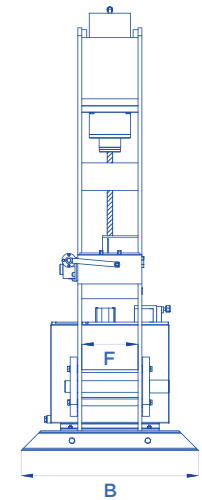
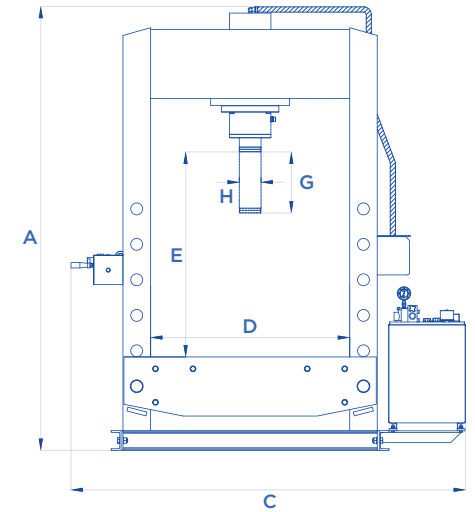
HEAVY  
DUTY



ART. 205/R+022/C



ART. 280/R+022/D



**OPTIONAL** Pag. 30

ART.	TON	 mm/min	 mm/min	 mm	 mm	 mm	 mm	 mm	 mm	 mm	 mm		
<b>205/R</b>	200	1300	95	2995	1310	2600	1520	1020	520	520	170	4 kw	4150
<b>205/W</b>	200	600	95	2995	1310	2600	1520	1020	520	520	170	4 kw	4150
<b>280/R</b>	300	1000	95	3415	1700	2900	1500	960	640	500	210	5,5 kw	8200
<b>280/W</b>	300	600	95	3415	1700	2900	1500	960	640	500	210	5,5 kw	8200

-  Potenza motore • Motor power • Puissance moteur • Motorleistung  Velocità lavoro • Working speed • Vitesse travail • Arbeitsgeschwindigkeit
-  Velocità avvicinamento • Approaching speed • Vitesse approche • Vorlaufgeschwindigkeit

**TRACCIATO TECNICO COSTRUTTIVO**

- Stelo del cilindro in acciaio speciale, trattato e cromato.
- Centralina motorizzata a due velocità ad inserimento automatico.
- Funzionamento tramite distributore a leva e pulsante sul quadro da azionare contemporaneamente (205/R - 280/R).
- Azionamento tramite distributore a leva a 3 posizioni. Questa soluzione permette di avere una mano libera per lavorare (205/W - 280/W).
- Complete di pannelli protettivi posteriore e laterali in acciaio zincato (205/R - 280/R).
- Dotate di valvola di taratura per regolare la potenza in base alla lavorazione da eseguire.
- **Sollevamento del bancale tramite due cilindri idraulici azionabili tramite apposita leva.**
- Complete di piano di lavoro fresato.

**TECHNICAL AND STRUCTURAL LAY-OUT**

- Shafts of treated and chromium-plated special steel.
- Motorized 2-speeds control unit with automatic insertion.
- Operation by lever distributor and a button on the control box to be activated simultaneously (205/R - 280/R).
- Start-up by means of a 3-position lever distributor. This solution allows you to have one hand free to work (205/W - 280/W).
- Protection rear and lateral panels made of zinc-plated steel (205/R - 280/R).
- Calibrating valve to set the power according to the work you have to do.
- **Two hydraulic cylinders operated by a lever to raise the workbench.**
- Supplied with a milled working-table.

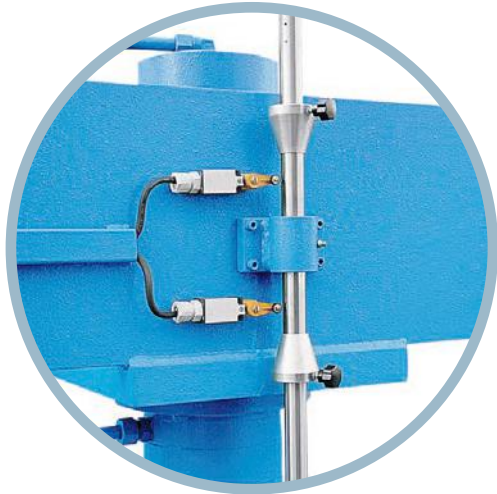
**RELEVÉ TECHNIQUE**

- Tige du cylindre en acier spécial traité et chromé.
- Groupe hydraulique motorisé à deux vitesses à insertion automatique.
- Fonctionnement par distributeur à levier et bouton sur le cadre à activer en simultanée (205/R - 280/R).
- Actionnement par distributeur à levier à 3 positions. Cette solution permet d'avoir une main libre pendant le travail (205/W - 280/W).
- Panneaux de protection arrière et sur les côtés en acier galvanisé (205/R - 280/R).
- Soupape de calibrage pour régler la puissance par rapport au travail à faire.
- **Relevage du plan de travail au moyen de deux vérins hydrauliques actionnés par levier.**
- Livré avec un plateau fraisé.

**TECHNISCHE UND KONSTRUKTIVE ANGABEN**

- Zylinderkolben aus speziellen Stahl, behandelt sowie auch verchromt.
- Zweistufiges motorisiertes Steuergerät mit automatischen Einstecken.
- Betrieb mittels einem Hebelverteiler und einem Druckknopf auf die Schaltkaste, die gleichzeitig geschaltet sein müssen (205/R - 280/R).
- Antrieb mittels einem Hebel-Dreiwegeverteiler.
- Diese Lösung erlaubt Sie einem Freihand zu haben, um zu arbeiten (205/W - 280/W).
- Mit hinter- und seitlich Schutztafel aus verzinktem Stahl (205/R - 280/R).
- Mit einem Eichventil, um die Kraft der Maschine gemäß die Arbeitstypologie zu regeln.
- **Hebung dem Tisch mittels zwei hydraulischer Zylindern, die mittels des geeigneten Hebels schaltbar sind.**
- Mit einem gefrästem Tisch

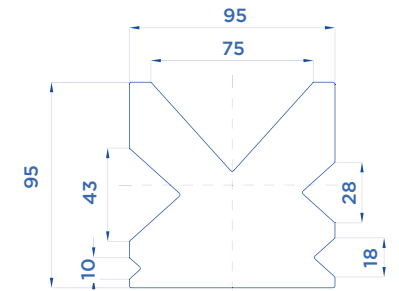
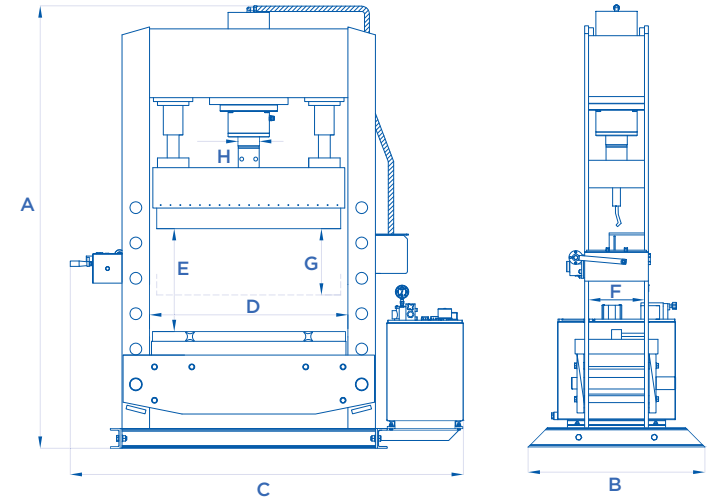
**100•150  
TON**



**ART. 164/RPA**

# PRESSE ELETTRIDRAULICHE PER PIEGATURE

ELECTROHYDRAULIC PRESSES FOR BENDING  
PRESSES ELECTROHYDRAULIQUES POUR PLIAGE  
ELEKTROHYDRAULISCHE PRESSEN FÜR BLECHBIEGE



ART.	TON	 mm/min	 mm/min	 mm	 mm	 mm	 mm	 mm	 mm	 mm	 mm			
<b>164/RP</b>	100	2360	1600	180	2260	900	1950	1050	400	280	310	110	3 kw	1700
<b>164/RPA</b>	100	2360	1600	180	2300	900	1950	1050	400	280	300	110	3 kw	1900
<b>204/RP</b>	150	1600		120	2500	1300	2530	1500	400	410	400	140	4 kw	3100
<b>204/RPA</b>	150	1600		120	2850	1200	2550	1500	400	410	400	140	4 kw	3100

 Potenza motore • Motor power • Puissance moteur • Motorleistung  Velocità lavoro • Working speed • Vitesse travail • Arbeitsgeschwindigkeit

 Velocità avvicinamento • Approaching speed • Vitesse approche • Vorlaufgeschwindigkeit

## TRACCIATO TECNICO COSTRUTTIVO

- Stelo del cilindro in acciaio speciale, trattato e cromato.
- Lama in acciaio ad altissima resistenza.
- **Dotate di una particolare matrice che ospita 5 differenti impronte. Cinque accessori in uno.**
- Dispositivo elettrico di finecorsa.
- Centralina motorizzata a due velocità ad inserimento automatico.
- Funzionamento tramite distributore a leva e pulsante sul quadro da azionare contemporaneamente (164/RP - 204/RP).
- Funzionamento tramite pulsantiera di comando a due mani che consente manovre automatiche condizionate dal dispositivo di finecorsa (164/RPA - 204/RPA).
- Complete di pannelli protettivi posteriore e laterali in acciaio zincato.
- Dotate di valvola di taratura per regolare la potenza in base alla lavorazione da eseguire.
- Per lastre fino a 10 mm. di spessore a mt. 1 di larghezza.

## TECHNICAL AND STRUCTURAL LAY-OUT

- Shafts of treated and chromium-plated special steel.
- Blade made of high resistance steel.
- **Supplied with a special forming-die housing 5 different forms. 5 accessories in 1.**
- Electric limit switch device.
- Motorized 2-speeds control unit with automatic insertion.
- Operated by a lever distributor and a button on the control box to be activated simultaneously (164/RP - 204/RP).
- Operated by a two-hand pushbutton board to control automatic operations conditionally to the limit switch device (164/RPA - 204/RPA).
- Protection rear and lateral panels made of zinc-plated steel.
- Calibrating valve to control the power according to the work you have to do.
- For press-bending plates up to 10 mm. thick and 1 mt. wide.

## RELEVÉ TECHNIQUE

- Tige du cylindre en acier spécial traité et chromé.
- lame en acier haute résistance.
- **Livré avec une matrice spéciale qui comprend 5 moules différents. 5 accessoires en un.**
- Dispositif électrique de fin de course.
- Groupe hydraulique motorisé à deux vitesses à insertion automatique.
- Fonctionnement par distributeur à levier et bouton sur le boîtier à activer en simultanée (164/RP - 204/RP).
- Pupitre à boutons poussoir pour les manœuvres automatiques contrôlées par le dispositif de fin de course (164/RPA - 204/RPA).
- Panneaux de protection arrières et sur les côtés en acier galvanisé.
- Soupape de calibrage pour régler la puissance en fonction du travail à faire.
- Pour tôle jusqu'à 10 mm. d'épaisseur et 1 mt. de largeur.

## TECHNISCHE UND KONSTRUKTIVE ANGABEN

- Zylinderkolben aus speziellen Stahl, behandelt sowie auch verchromt.
- Messer aus sehr haltbaren Stahl.
- **Mit eine spezielle Matrice, um 5 besondere Biegeformen zu unterstellen. 5 Zubehöre in nur 1.**
- **Elektroendschalter.**
- Zweistufiges motorisiertes Steuergerät mit automatischen Einstecken.
- Betrieb mittels einem Hebelverteiler und einem Druckknopf auf die Schaltkaste, die gleichzeitig geschaltet sein müssen (164/RP - 204/RP).
- Betrieb mittels einem Zweihand-Schalttafel, wodurch automatische Bedienung möglich sind, die vom Endschalter beeinflusst werden (164/RPA - 204/RPA).
- Mit hinter- und seitlich Schutztafel aus verzinktem Stahl.
- Mit einem Eichventil, um die Kraft der Maschine gemäß die Arbeitstypologie zu regeln.
- Für Blechplatten bis zu 10 mm. Stärke und 1 m Breite.

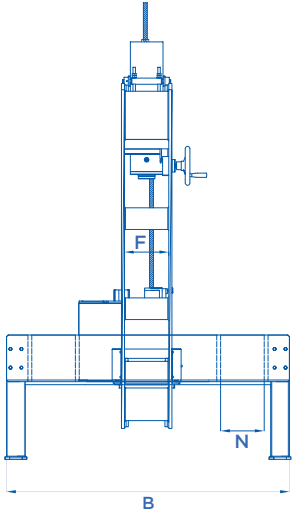
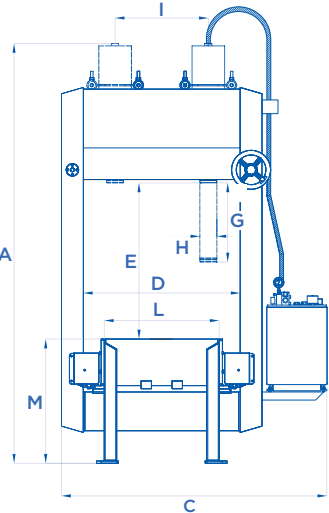
50•150  
TON

# PRESE ELETTRIDRAULICHE A MONTANTE MOBILE

ELECTROHYDRAULIC PRESSES WITH MOVABLE STANCHION

PRESSES ELECTROHYDRAULIQUES A MONTANT MOBILE

ELEKTROHYDRAULISCHE PRESSEN MIT BEWEGLICHEM STÄNDER



ART. 164/WM

⚙ Potenza motore • Motor power • Puissance moteur • Motorleistung

⌚ Velocità avvicinamento • Approaching speed • Vitesse approche • Vorlaufgeschwindigkeit

⌚ Velocità lavoro • Working speed • Vitesse travail • Arbeitsgeschwindigkeit

## TRACCIATO TECNICO COSTRUTTIVO

- Presse dotate di montante e cilindro traslabili manualmente.
- Ideale per svariati utilizzi quali montaggi, raddrizzature, piegature ed estrazioni.
- Scorrimento del montante su rulli in acciaio pieno completi di cuscinetti.
- Stelo del cilindro in acciaio speciale, trattato e cromato.
- Set di due prolunghe per aumentare la corsa utile dello stelo (accessorio).
- Set di prismi componibili in base al tipo di lavorazione da eseguire (accessorio).
- Centralina motorizzata a due velocità ad inserimento automatico.
- **Azionamento tramite distributore a leva a 3 posizioni. Questa soluzione permette di avere una mano libera per lavorare.**
- Dotate di valvola di taratura per regolare la potenza in base alla lavorazione da eseguire.
- Manometro fornito di serie.

## TECHNICAL AND STRUCTURAL LAY-OUT

- Stanchion and cylinder manually movable.
- Perfect for different uses like mounting, straightening, folding and extracting.
- Stanchion move on full steel rollers with bearings.
- Shafts of treated and chromium-plated special steel.
- Set of two extensions to increase the shaft's stroke (optional).
- Set of modular V-blocks according to the kind of work you have to do (optional).
- Motorized 2-speeds control unit with automatic insertion.
- **Start-up by 3-position lever distributor. This solution allows you to have one hand free to work.**
- Calibrating valve to control the power according to the work you have to do.
- Supplied with a manometer.

## RELEVÉ TECHNIQUE

- Presses à montants et vérins mobiles.
- Manœuvrables à la main.
- Idéale pour de multiples utilisations: montage, redressage, pliage et extraction.
- Les montants se déplacent sur galets en acier plein sur roulements.
- Tige du vérin en acier spécial traité et chromé.
- Jeu de deux rallonges pour augmenter la course utile du vérin (en option).
- Jeu de prismes modulaires en fonction du travail à faire (en option).
- Groupe hydraulique motorisé à deux vitesses à insertion automatique.
- **Actionnement par distributeur à levier à 3 positions. Cette solution permet d'avoir une main libre pour travailler.**
- Soupape de calibrage pour régler la puissance en fonction du travail à faire.
- Manomètre de série.

## TECHNISCHE UND KONSTRUKTIVE ANGABEN

- Pressen mit Manuell schwenkbaren Ständer und Zylinder.
- Für verschiedenartige Benutzungen, wie Montagen, Richten, Verbiegungen und Ausziehungen geeignet.
- Der Ständer gleitet auf Vollstahlrollen mit Lager.
- Zylinderkolben aus speziellen Stahl, behandelt sowie auch verchromt.
- Satz von Verlängerungen, um den Kolbenhub zu vergrößern (zusätzlich).
- Satz von zusammensetzbare Prismenblöcken gemäß die Arbeitstypologie (zusätzlich).
- Zweistufiges motorisiertes Steuergerät mit automatischen Einstecken.
- Antrieb mittels einem Hebel-Dreiwegeverteiler.
- **Diese Lösung erlaubt Sie einem Freihand zu haben, um zu arbeiten.**
- Mit einem Eichventil, um die Kraft der Maschine gemäß die Arbeitstypologie zu regeln.
- Serienmäßiger Manometer.


ART.	TON	 mm/min	 mm/min	 mm	 mm	 mm	 mm	 mm	 mm	 mm	 mm	 mm	 mm	 mm	 mm	
<b>162/WM</b>	50	600	215	2450	1600	1600	890	810	235	500	60	590	710	800	280	1,5 kw
<b>164/WM</b>	100	570	180	2700	1820	1750	1010	1000	285	500	110	600	740	800	280	3 kw
<b>204/WM</b>	150	590	120	2900	2000	1950	1210	1000	360	500	140	750	1010	900	380	4 kw

## ACCESSORI EXTRA DOTAZIONE

EXTRA EQUIPMENT • ACCESSOIRES EN OPTION • EXTRA ZUBEHÖR

### SET DI PROLUNGHE

Pair of extensions  
Paire de rallonges  
2 Verlängerungen

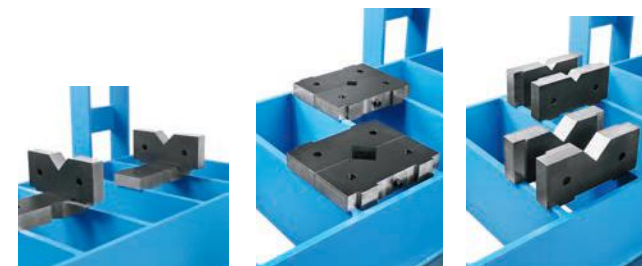
ART.	 mm	Compatibilità Compatibility Compatibilität
<b>040</b>	150	ART. 162/WM
<b>040/A</b>	250	ART. 164/WM
<b>040/B</b>	250	ART. 204/WM



### SET DI PRISMI componibili

Set of modular blocks  
Jeu de 4 prismes modulables  
Zusammensetzbare Prismenblöcke

- ART. 038 ✓ ART. 162/WM
- ART. 038/A ✓ ART. 164/WM
- ART. 038/B ✓ ART. 204/WM



## ACCESSORI EXTRA DOTAZIONE

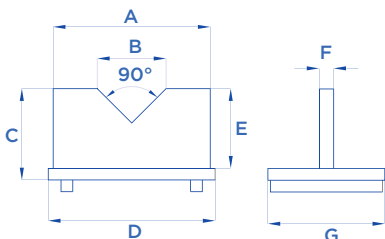
EXTRA EQUIPMENT • ACCESSOIRES EN OPTION • EXTRA ZUBEHÖR

### PRISMI A V

V Blocks

Prismes à V

Prismenblöcke



ART.	Compatibilità Compatibility Compatibilité Kompatibilität	A mm	B mm	C mm	D mm	E mm	F mm	G mm	KG
<b>030</b>	SERIE 10 TON	160	70	95	170	80	15	120	4
<b>031</b>	SERIE 15 - 20 TON	160	70	95	190	80	15	120	8
<b>031/A</b>	SERIE 30 TON	190	80	125	240	100	25	100	9
<b>031/B</b>	SERIE 40 TON	250	100	145	300	120	25	100	12
<b>032</b>	SERIE 50 TON	250	100	145	320	120	25	100	13
<b>032/A</b>	SERIE 50 TON + ART. 022	330	100	180	380	150	30	100	20
<b>033</b>	SERIE 70 TON	330	100	180	380	150	30	100	20
<b>034</b>	SERIE 100 TON (D = 1000 mm)	330	100	180	410	150	30	100	20
<b>034/A</b>	SERIE 100 TON + ART. 022/A SERIE 100 TON (D = 1500 mm)	330	100	190	480	150	30	120	32
<b>035</b>	SERIE 150 TON	450	100	220	560	180	40	120	58
<b>036</b>	SERIE 200 TON	450	100	220	880	180	40	120	60
<b>037</b>	SERIE 300 TON	450	100	220	1000	200	80	150	116



### MANOMETRO

Manometers

Manomètres

Manometer

**ART. 001** Ø 100 mm

✓ **ART. 153** • 154/E • 154 • 155  
156 • 154/P • 155/P • 156/P



**ART. 002** Ø 63 mm

✓ **ART. 152**

**ART. 002/A** Ø 100 mm

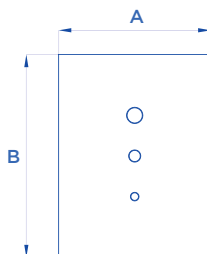
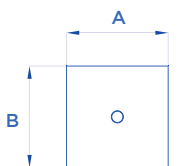
✓ **ART. 154/IP** • 155/IP • 156/IP

### PIATTO CACCIASPINE

Pin-extracting plate

Plateaux à trous

Auflageplatte



ART.	Compatibilità Compatibility Compatibilité Kompatibilität	A mm	B mm	Diametro Diameter Diamètre Durchmesser	KG
<b>010</b>	SERIE 10 TON	200	200	22 mm	5
<b>011</b>	SERIE 15 - 20 TON	200	200	22 mm	5
<b>011/A</b>	SERIE 30 TON	240	400	15 - 22 - 28 mm	23
<b>012</b>	SERIE 40 - 50 TON	300	400	15 - 22 - 28 mm	28
<b>012/A</b>	SERIE 50 TON + ART. 022	400	400	15 - 22 - 28 mm	50
<b>013</b>	SERIE 70 TON	400	400	15 - 22 - 28 mm	50
<b>014</b>	SERIE 100 TON (D = 1000 mm)	400	400	15 - 22 - 28 mm	63
<b>014/A</b>	SERIE 100 TON + ART. 022/A SERIE 100 TON (D = 1500 mm)	480	480	20 - 30 - 40 mm	90
<b>015</b>	SERIE 150 TON	550	550	20 - 30 - 40 mm	118

## ACCESSORI EXTRA DOTAZIONE

EXTRA EQUIPMENT • ACCESSOIRES EN OPTION • EXTRA ZUBEHÖR

### CONTROPUNTE REGISTRABILI

Pair of adjustable centers  
Paire de contrepointes réglables  
Zentriervorrichtung

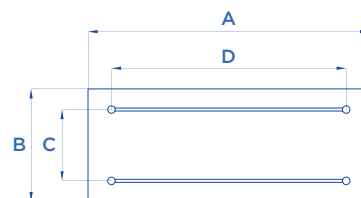


ART. 051

- ART. 050 ✓ SERIE 10 - 15 - 20 TON
- ART. 051 ✓ SERIE 30 - 40 - 50 - 70 - 100 TON
- ART. 052 ✓ SERIE 150 TON (D = 1000 mm)
- ART. 053 ✓ SERIE 100 - 150 TON (D = 1500 mm)

### PIASTRA FRESATA CON CAVE A T

Tee slots milled plate  
Plaque fraisée avec carrières à T  
Auflageplatte mit Nuten als Pressformenhalterung



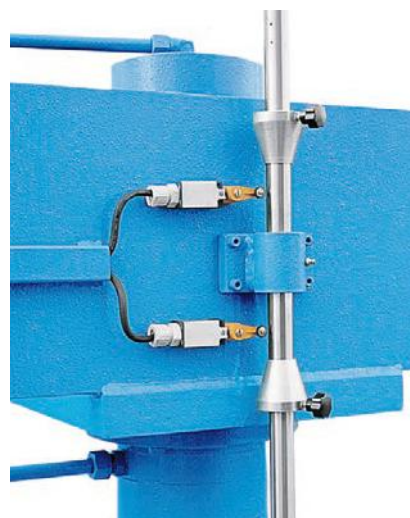
ART.	Compatibilità Compatibility Compatibilité Kompatibilität	A <sub>mm</sub>	B <sub>mm</sub>	C <sub>mm</sub>	D <sub>mm</sub>	KG
080	SERIE 40 - 50 TON	750	400	160	600	100
081	SERIE 70 TON	850	450	270	700	170
082	SERIE 100 TON (D = 1000 mm)	990	500	300	800	220
083	SERIE 150 TON (D = 1000 mm)	1000	600	380	800	320
084	SERIE 100 - 150 TON (D = 1500 mm)	1500	600	380	1250	480

### DISPOSITIVO ELETTRICO DI FINE CORSA

Stop electric device  
Dispositif électrique de fin de course  
Elektroendschalter



- ART. 060 ✓ SERIE 40 - 50 - 70 - 100 TON
- ART. 061 ✓ SERIE 150 - 200 TON
- ART. 062 ✓ SERIE 300 TON

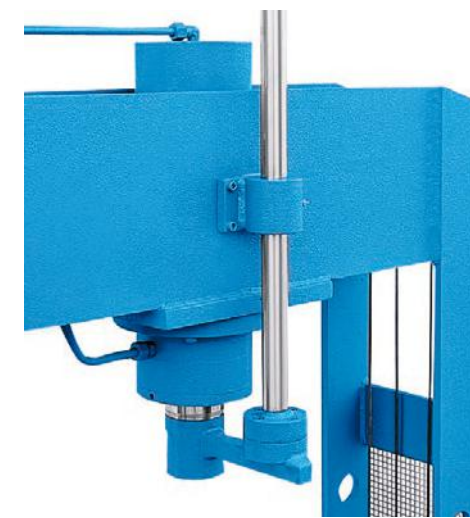


### DISPOSITIVO ANTIROTAZIONE STELO

Anti-rotation device of piston rod  
Dispositif anti-rotation de la tige  
Rotations-Stoppeinrichtung



- ART. 070 ✓ SERIE 40 - 50 TON
- ART. 071 ✓ SERIE 70 - 100 TON
- ART. 072 ✓ SERIE 150 - 200 TON
- ART. 073 ✓ SERIE 300 TON





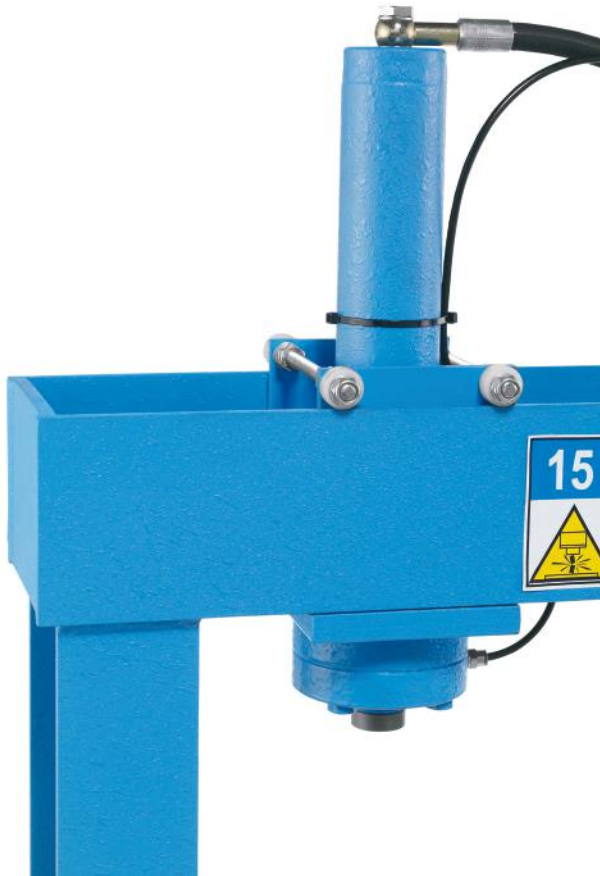
**CILINDRO MOBILE**

Mobile ram  
 Piston mobile  
 Versetzbarem Zylinder



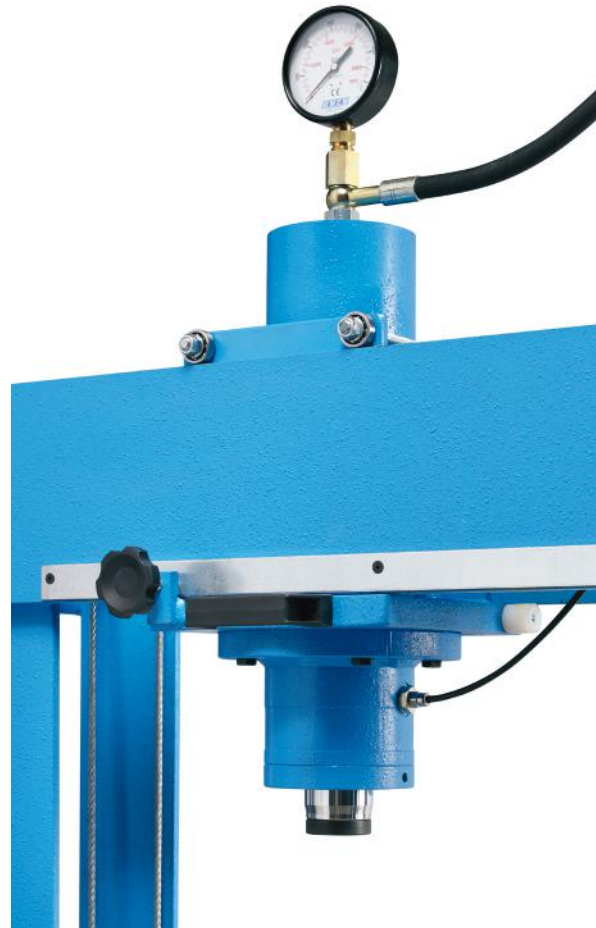
**ART. 020**

- ✓ ART. 153 • 154 • 155 • 156 • 154/IP • 155/IP • 156/IP • 154/P • 155/P • 156/P



**ART. 021**

- ✓ ART. P30/SA • P30/SAIP • P30/SAP



- ART. 022\* ✓ ART. 162/W • 162/R
- ART. 022/A\* ✓ ART. 164/W • 164/WS • 164/R • 164/RS
- ART. 022/B\* ✓ ART. 204/W • 204/R
- ART. 022/C ✓ ART. 205/W • 205/R
- ART. 022/D ✓ ART. 280/W • 280/R



\* Sollevamento del bancale tramite asta

Shaft to raise the workbench

Relevage du plan de travail par barre

Hebung dem Tisch mittels einer Stange

## PRESSE SPECIALI

- Cinquantennale esperienza realizzativa.
- Oltre settanta modelli di serie con capacità da 6 a 300 ton.
- Esecuzioni speciali per tipologia, dimensioni e capacità.
- Presenza distributiva a livello mondiale.
- La soluzione ideale per le vostre esigenze.

## SPECIAL PRESSES

- Fifty-year-long experience.
- Over seventy standard models with capacity from 6 to 300 ton.
- Special executions for typology, dimensions and capacity.
- Worldwide presence.
- The ideal solution for your needs

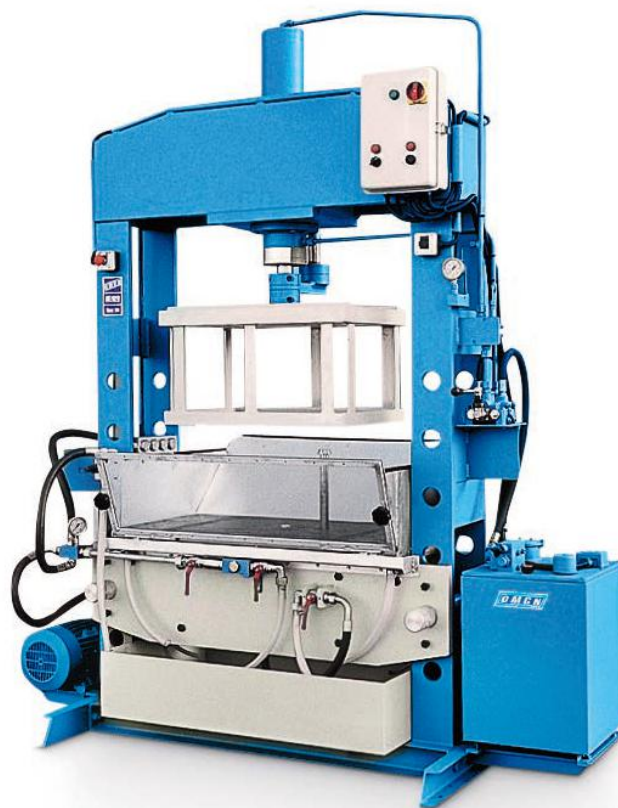
## PRESSES SPECIALES

- Un demi-siècle d'expérience.
- Plus de soixante-dix modèles de série d'une capacité de 6 à 300 ton.
- Réalisation sur demande selon type, dimensions et capacité.
- Présence effective au niveau mondial.
- La réponse idéale à vos exigences.

## SONDERAUSFÜHRUNG PRESSEN

- Fünfzigjährige Erfahrung.
- Mehr als siebenzig Standard-Ausführungen mit einer Kapazität von 6 bis 300 t.
- Sonderausführungen mit abweichenden Maßen und Kapazitäten möglich.
- Weltweiter Vertrieb.
- Die beste Lösung für Ihre Bedürfnisse.

**SPECIAL  
LINE**



## PRESSE PER PROVE DI LABORATORIO

PRESSES FOR SAMPLE  
LABORATORY TESTING

PRESSES POUR ESSAIS  
SUR ECHANTILLONS

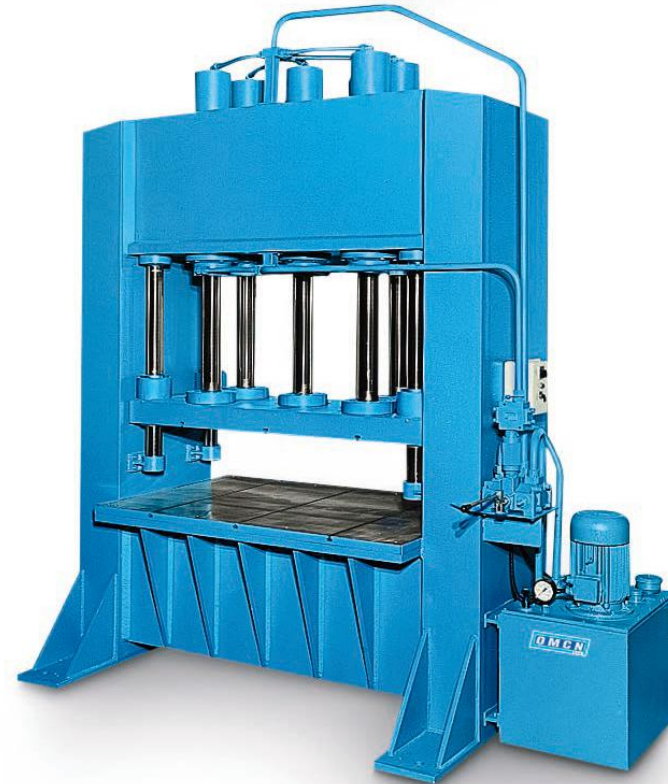
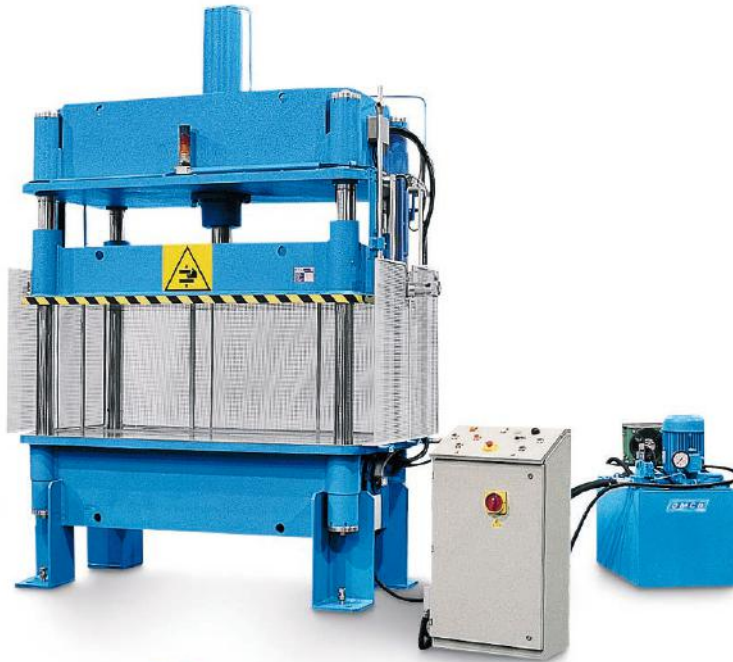
PRESSEN FÜR  
PRODUKTPROBEN

## PRESSE PER STAMPAGGIO

MOULDING PRESSES

PRESSES POUR EMBOUTISSAGE

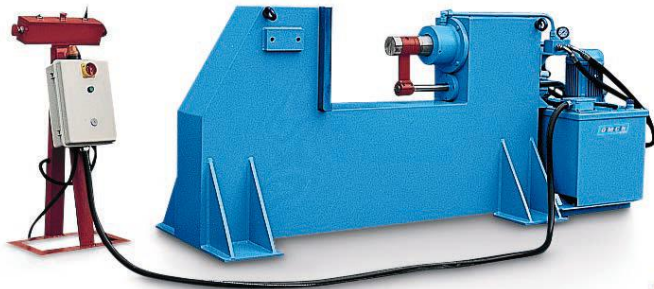
GESENKPRESSEN

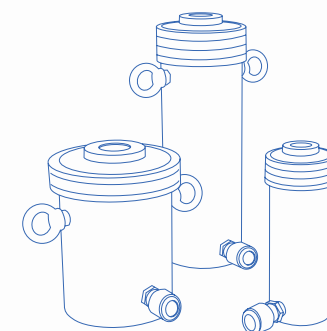




## PRESSE PER RADDRIZZATURA

STRAIGHTENING PRESSES  
PRESSES DE REDRESSAGE  
RICHTPRESSEN





## **POMPE E CILINDRI IDRAULICI PER APPLICAZIONI INDUSTRIALI**

HYDRAULIC PUMPS AND CYLINDERS FOR INDUSTRIAL SOLUTIONS  
POMPES ET VERINS HYDRAULIQUES : SOLUTIONS POUR L'INDUSTRIE  
PUMPEN UND ZYLINDER FÜR INDUSTRIELLE ANWENDUNGEN

Made in Italy 

# CILINDRI IDRAULICI A SEMPLICE EFFETTO

SINGLE ACTING HYDRAULIC CYLINDERS

VÉRINS SIMPLE EFFET HYDRAULIQUES

EINFACHWIRKENDE HYDRAULIKZYLINDER



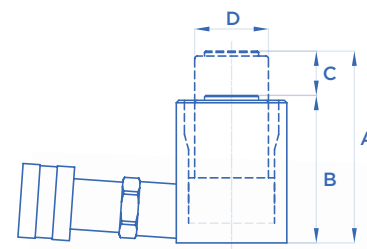
Ritorno a gravità  
Load return  
Retour sous charge  
Lastrückzug

ART.	TON	Pressione Pressure Pression Druck	Capacità olio Oil capacity Capacité huile Ölvolumen	A mm	B mm	C mm	D mm	KG
<b>359</b>	5	640 bar	15,3 cm <sup>3</sup>	76	60	16	30	0,6
<b>359/A</b>	5	640 bar	33,6 cm <sup>3</sup>	115	80	35	30	0,8
<b>360</b>	10	640 bar	25,4 cm <sup>3</sup>	76	60	16	40	0,9
<b>360/A</b>	10	640 bar	55,6 cm <sup>3</sup>	115	80	35	40	1,2
<b>361</b>	20	640 bar	26,4 cm <sup>3</sup>	78	70	8	60	2,7
<b>361/A</b>	20	640 bar	66,2 cm <sup>3</sup>	105	85	20	60	3,3
<b>362</b>	30	640 bar	40,1 cm <sup>3</sup>	78	70	8	75	3,8
<b>362/A</b>	30	640 bar	100,4 cm <sup>3</sup>	105	85	20	75	4,5
<b>363</b>	50	640 bar	39,2 cm <sup>3</sup>	75	70	5	90	6
<b>363/A</b>	50	640 bar	117,7 cm <sup>3</sup>	100	85	15	90	7,1



Ritorno a molla  
Spring return  
Retour par ressort  
Federrückzug

ART.	TON	Pressione Pressure Pression Druck	Capacità olio Oil capacity Capacité huile Ölvolumen	A mm	B mm	C mm	D mm	KG
<b>359/M</b>	5	640 bar	15,3 cm <sup>3</sup>	76	60	16	30	0,6
<b>359/AM</b>	5	640 bar	33,6 cm <sup>3</sup>	115	80	35	30	0,8
<b>360/M</b>	10	640 bar	25,4 cm <sup>3</sup>	76	60	16	40	0,9
<b>360/AM</b>	10	640 bar	55,6 cm <sup>3</sup>	115	80	35	40	1,2
<b>361/M</b>	20	640 bar	26,4 cm <sup>3</sup>	78	70	8	60	2,7
<b>361/AM</b>	20	640 bar	66,2 cm <sup>3</sup>	105	85	20	60	3,3
<b>362/M</b>	30	640 bar	40,1 cm <sup>3</sup>	78	70	8	75	3,8
<b>362/AM</b>	30	640 bar	100,4 cm <sup>3</sup>	105	85	20	75	4,5
<b>363/M</b>	50	640 bar	39,2 cm <sup>3</sup>	75	70	5	90	6
<b>363/AM</b>	50	640 bar	117,7 cm <sup>3</sup>	100	85	15	90	7,1



## INGOMBRO RIDOTTO

LOW HEIGHT  
EXTRA-PLATS  
KURZHUB-ZYLINDER



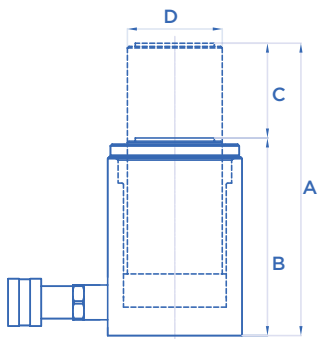
## IMPIEGHI GENERICI

GENERAL PURPOSE

TOUS USAGES

ALLZWECK-HYDRAULIKZYLINDER

CE Made in Italy 



Ritorno a gravità  
Load return  
Retour sous charge  
Lastrückzug



Ritorno a molla  
Spring return  
Retour par ressort  
Federrückzug

**OPTIONAL** Pag. 47

ART.	TON	Pressione Pressure Pression Druck	Capacità olio Oil capacity Capacité huile Ölvolumen	A mm	B mm	C mm	D mm	KG	ART.	TON	Pressione Pressure Pression Druck	Capacità olio Oil capacity Capacité huile Ölvolumen	A mm	B mm	C mm	D mm	KG
<b>359/B</b>	5	640 bar	52,8 cm <sup>3</sup>	155	100	55	30	1	<b>359/BM</b>	5	640 bar	52,8 cm <sup>3</sup>	155	100	55	30	1
<b>359/C</b>	5	640 bar	72 cm <sup>3</sup>	195	120	75	30	1,2	<b>359/CM</b>	5	640 bar	72 cm <sup>3</sup>	195	120	75	30	1,2
<b>359/D</b>	5	640 bar	100,8 cm <sup>3</sup>	255	150	105	30	1,5	<b>359/DM</b>	5	640 bar	100,8 cm <sup>3</sup>	255	150	105	30	1,5
<b>360/B</b>	10	640 bar	87,4 cm <sup>3</sup>	155	100	55	40	1,6	<b>360/BM</b>	10	640 bar	87,4 cm <sup>3</sup>	155	100	55	40	1,6
<b>360/C</b>	10	640 bar	119,2 cm <sup>3</sup>	195	120	75	40	1,9	<b>360/CM</b>	10	640 bar	119,2 cm <sup>3</sup>	195	120	75	40	1,9
<b>360/D</b>	10	640 bar	167 cm <sup>3</sup>	255	150	105	40	2,4	<b>360/DM</b>	10	640 bar	167 cm <sup>3</sup>	255	150	105	40	2,4
<b>361/B</b>	20	640 bar	132,4 cm <sup>3</sup>	145	105	40	60	4,1	<b>361/BM</b>	20	640 bar	132,4 cm <sup>3</sup>	145	105	40	60	4,1
<b>361/C</b>	20	640 bar	198,6 cm <sup>3</sup>	185	125	60	60	4,9	<b>361/CM</b>	20	640 bar	198,6 cm <sup>3</sup>	185	125	60	60	4,9
<b>361/D</b>	20	640 bar	331 cm <sup>3</sup>	265	165	100	60	6,5	<b>361/DM</b>	20	640 bar	331 cm <sup>3</sup>	265	165	100	60	6,5
<b>362/B</b>	30	640 bar	200,8 cm <sup>3</sup>	145	105	40	75	5,6	<b>362/BM</b>	30	640 bar	200,8 cm <sup>3</sup>	145	105	40	75	5,6
<b>362/C</b>	30	640 bar	301,2 cm <sup>3</sup>	185	125	60	75	6,8	<b>362/CM</b>	30	640 bar	301,2 cm <sup>3</sup>	185	125	60	75	6,8
<b>362/D</b>	30	640 bar	502 cm <sup>3</sup>	265	165	100	75	9,2	<b>362/DM</b>	30	640 bar	502 cm <sup>3</sup>	265	165	100	75	9,2
<b>363/B</b>	50	640 bar	274,7 cm <sup>3</sup>	140	105	35	90	9,2	<b>363/BM</b>	50	640 bar	274,7 cm <sup>3</sup>	140	105	35	90	9,2
<b>363/C</b>	50	640 bar	431,7 cm <sup>3</sup>	180	125	55	90	11	<b>363/CM</b>	50	640 bar	431,7 cm <sup>3</sup>	180	125	55	90	11
<b>363/D</b>	50	640 bar	745,7 cm <sup>3</sup>	260	165	95	90	15,2	<b>363/DM</b>	50	640 bar	745,7 cm <sup>3</sup>	260	165	95	90	15,2

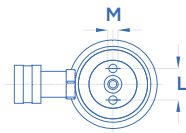
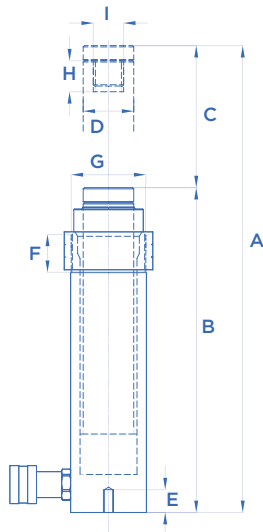


## CORSA LUNGA

LONG STROKE  
GRANDE COURSE  
LANGHUBZYLINDER



Ritorno a molla  
Spring return  
Retour par ressort  
Federrückzug

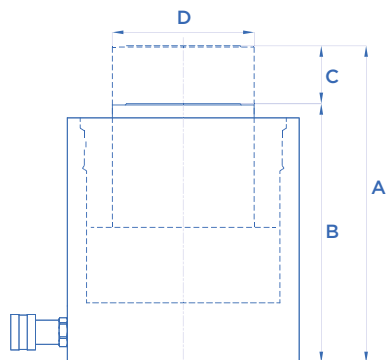


**OPTIONAL** Pag. 47

ART.	TON	Pressione Pressure Pression Druck	Capacità olio Oil capacity Capacité huile Ölvolumen	A mm	B mm	C mm	D mm	E mm	F mm	G mm	H mm	I mm	L mm	M mm	KG
<b>359/EM</b>	5	640 bar	120 cm <sup>3</sup>	370	245	125	30	20	25	M50X2	12	M16X2	32	M8	2,5
<b>359/FM</b>	5	640 bar	144 cm <sup>3</sup>	420	270	150	30	20	25	M50X2	12	M16X2	32	M8	2,7
<b>359/GM</b>	5	640 bar	178 cm <sup>3</sup>	470	295	175	30	20	25	M50X2	12	M16X2	32	M8	2,9
<b>359/HM</b>	5	640 bar	240 cm <sup>3</sup>	620	370	250	30	20	25	M50X2	12	M16X2	32	M8	3,5
<b>360/EM</b>	10	640 bar	222 cm <sup>3</sup>	405	265	140	40	20	30	M64X2	25	M24X3	45	M8	5,2
<b>360/FM</b>	10	640 bar	333 cm <sup>3</sup>	545	335	210	40	20	30	M64X2	25	M24X3	45	M8	6,4
<b>360/GM</b>	10	640 bar	445 cm <sup>3</sup>	685	405	280	40	20	30	M64X2	25	M24X3	45	M8	7,6
<b>360/HM</b>	10	640 bar	556 cm <sup>3</sup>	825	475	350	40	20	30	M64X2	25	M24X3	45	M8	8,8
<b>361/EM</b>	20	640 bar	529 cm <sup>3</sup>	450	290	160	60	20	30	M84X2	30	M30X3,5	50	M10	11,1
<b>361/FM</b>	20	640 bar	728,2 cm <sup>3</sup>	570	350	220	60	20	30	M84X2	30	M30X3,5	50	M10	13,2
<b>361/GM</b>	20	640 bar	993 cm <sup>3</sup>	730	430	300	60	20	30	M84X2	30	M30X3,5	50	M10	16,1
<b>361/HM</b>	20	640 bar	1158,5 cm <sup>3</sup>	830	480	350	60	20	30	M84X2	30	M30X3,5	50	M10	18
<b>362/EM</b>	30	640 bar	702 cm <sup>3</sup>	420	275	140	75	20	30	M104X2	25	M35X4	65	M10	16,8
<b>362/FM</b>	30	640 bar	1005 cm <sup>3</sup>	540	335	200	75	20	30	M104X2	25	M35X4	65	M10	20,2
<b>362/GM</b>	30	640 bar	1305 cm <sup>3</sup>	660	395	260	75	20	30	M104X2	25	M35X4	65	M10	23,5
<b>362/HM</b>	30	640 bar	1606 cm <sup>3</sup>	780	455	320	75	20	30	M104X2	25	M35X4	65	M10	26,5
<b>363/EM</b>	50	640 bar	1177 cm <sup>3</sup>	445	295	150	90	20	30	M128X1,5	30	M55X3	77	M10	25
<b>363/FM</b>	50	640 bar	1570 cm <sup>3</sup>	545	345	200	90	20	30	M128X1,5	30	M55X3	77	M10	28,9
<b>363/GM</b>	50	640 bar	1962 cm <sup>3</sup>	645	395	250	90	20	30	M128X1,5	30	M55X3	77	M10	32,6
<b>363/HM</b>	50	640 bar	2355 cm <sup>3</sup>	745	445	300	90	20	30	M128X1,5	30	M55X3	77	M10	37,2

## ALTA POTENZA

HIGH TONNAGE  
FORT TONNAGE  
SCHWERLASTZYLINDER



Ritorno a molla  
Spring return  
Retour par ressort  
Federrückzug

ART.	TON	Pressione Pressure Pression Druck	Capacità olio Oil capacity Capacité huile Ölvolumen	A mm	B mm	C mm	D mm	KG
<b>364/M</b>	85	520 bar	794 cm <sup>3</sup>	245	200	45	110	32,5
<b>364/AM</b>	85	520 bar	1677 cm <sup>3</sup>	345	250	95	110	38,6
<b>364/BM</b>	85	520 bar	3090 cm <sup>3</sup>	505	330	175	110	48,5
<b>365/M</b>	125	520 bar	1144 cm <sup>3</sup>	265	220	45	140	48,5
<b>365/AM</b>	125	520 bar	2416 cm <sup>3</sup>	365	270	95	140	59,5
<b>365/BM</b>	125	520 bar	4450 cm <sup>3</sup>	525	350	175	140	77
<b>368/M</b>	190	520 bar	1709 cm <sup>3</sup>	295	250	45	170	91,5
<b>368/AM</b>	190	520 bar	3609 cm <sup>3</sup>	395	300	95	170	110
<b>368/BM</b>	190	520 bar	6648 cm <sup>3</sup>	555	380	175	170	140
<b>368/CM</b>	245	520 bar	2207 cm <sup>3</sup>	305	260	45	210	121
<b>368/DM</b>	245	520 bar	6623 cm <sup>3</sup>	485	350	135	210	163

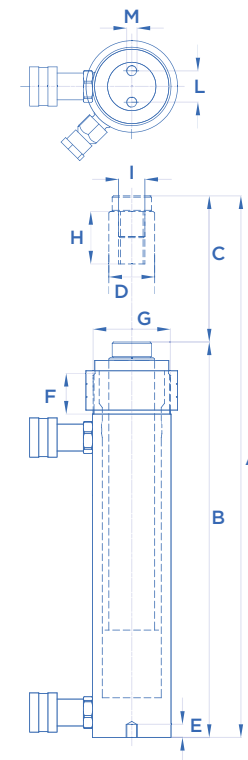


# CILINDRI IDRAULICI A DOPPIO EFFETTO

DOUBLE ACTING HYDRAULIC CYLINDERS

VÉRINS DOUBLE EFFET HYDRAULIQUES

DOPPELTWIRKENDE HYDRAULIKZYLINDER



ART.	↑ TON	↓ TON	Pressione Pressure Pression Druck	Capacità olio Oil capacity Capacité huile Ölvolumen	A mm	B mm	C mm	D mm	E mm	F mm	G mm	H mm	I mm	L mm	M mm	KG
<b>369</b>	11	4	700 bar	255,3 cm <sup>3</sup>	445	285	160	35	10	25	M59X2	45	M20X2,5	23	M8	5,5
<b>369/A</b>	11	4	700 bar	516 cm <sup>3</sup>	800	470	330	35	10	25	M59X2	45	M20X2,5	23	M8	8,7
<b>369/D</b>	35	15	700 bar	955 cm <sup>3</sup>	540	350	190	60	14	35	M104X2	45	M20X2,5	60	M10	17,5
<b>369/E</b>	35	15	700 bar	1582 cm <sup>3</sup>	785	470	315	60	14	35	M104X2	45	M20X2,5	60	M10	23,5
<b>369/H</b>	55	24	700 bar	1216 cm <sup>3</sup>	470	320	150	75	20	30	M128X1,5	50	M30X3,5	65	M10	28,2
<b>369/I</b>	55	24	700 bar	2001 cm <sup>3</sup>	670	420	250	75	20	30	M128X1,5	50	M30X3,5	65	M10	36

# CILINDRI IDRAULICI CON PISTONE FORATO

HOLLOW PLUNGER CYLINDERS

VÉRINS À PISTON CREUX

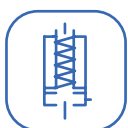
HOHLKOLBENZYLINDER

## SEMPLICE EFFETTO

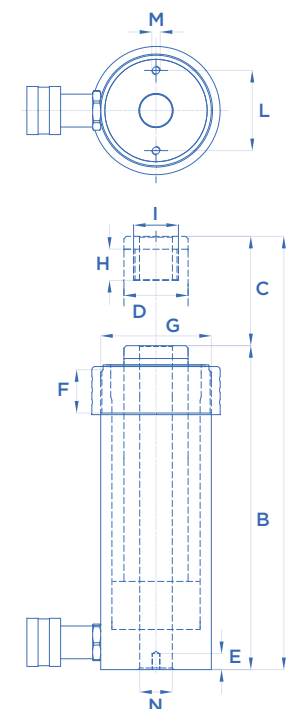
SINGLE ACTING

SIMPLE EFFET

EINFACHWIRKENDE



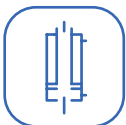
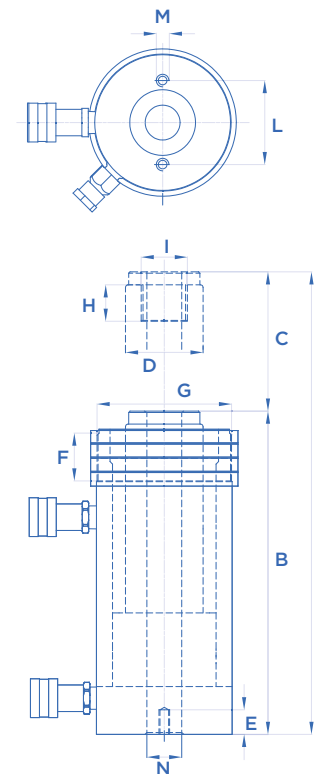
Ritorno a molla  
Spring return  
Retour par ressort  
Federrückzug



ART.	TON	Pressione Pressure Pression Druck	Capacità olio Oil capacity Capacité huile Ölvolumen	A mm	B mm	C mm	D mm	E mm	F mm	G mm	H mm	I mm	L mm	M mm	N mm	KG
<b>366</b>	12	640 bar	111 cm <sup>3</sup>	265	200	65	40	10	25	M69X2	20	M28X1,5	50	M5	20,5	4
<b>366/A</b>	12	640 bar	15 cm <sup>3</sup>	68	60	8	40	10	25	M69X2	20	M28X1,5	50	M5	20,5	1,6
<b>367</b>	24	640 bar	471 cm <sup>3</sup>	445	320	125	60	10	35	M104X2	25	M44X2	67	M6	27	14
<b>367/A</b>	24	640 bar	70 cm <sup>3</sup>	193	175	18	60	10	35	M104X2	25	M44X2	67	M6	27	8,5
<b>367/B</b>	37	640 bar	150 cm <sup>3</sup>	230	195	35	75	20	30	M128X1,5	20	M55X2	88	M10	34	16
<b>367/C</b>	37	640 bar	760 cm <sup>3</sup>	535	385	150	75	20	30	M128X1,5	20	M55X2	88	M10	34	25

**DOPPIO EFFETTO**

DOUBLE ACTING  
DOUBLE EFFET  
DOPPELTWIRKENDE



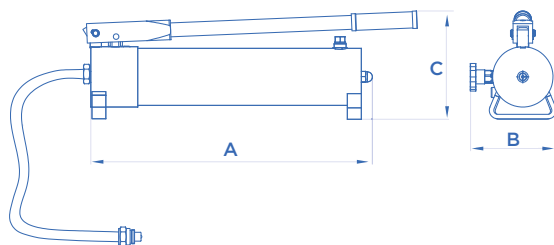
ART.	↑ TON	↓ TON	Pressione Pressure Pression Druck	Capacità olio Oil capacity Capacité huile Ölvolumen	A <sub>mm</sub>	B <sub>mm</sub>	C <sub>mm</sub>	D <sub>mm</sub>	E <sub>mm</sub>	F <sub>mm</sub>	G <sub>mm</sub>	H <sub>mm</sub>	I <sub>mm</sub>	L <sub>mm</sub>	M <sub>mm</sub>	N <sub>mm</sub>	KG
<b>367/H</b>	24	14	640 bar	301,4 cm <sup>3</sup>	330	250	80	60	10	35	M104X2	25	M44X2	67	M6	27	14
<b>367/I</b>	24	14	640 bar	753,6 cm <sup>3</sup>	570	370	200	60	10	35	M104X2	25	M44X2	67	M6	27	24
<b>367/N</b>	37	22	640 bar	471,2 cm <sup>3</sup>	335	255	80	75	18	30	M128X1,5	20	M55X2	88	M10	34	22
<b>367/O</b>	37	22	640 bar	1472,3 cm <sup>3</sup>	675	425	250	75	18	30	M128X1,5	20	M55X2	88	M10	34	34
<b>367/R</b>	48	32	640 bar	671,4 cm <sup>3</sup>	360	270	90	90	20	30	M160X3,5	25	M76X3	98	M12	54	37
<b>367/S</b>	48	32	640 bar	1790,4 cm <sup>3</sup>	660	420	240	90	20	30	M160X3,5	25	M76X3	98	M12	54	45

# POMPE MANUALI COMPLETE DI TUBO FLESSIBILE E GIUNTO RAPIDO

MANUAL PUMPS, SUPPLIED WITH HOSE AND QUICK COUPLING

POMPES MANUELLES, FLEXIBLE ET RACCORD RAPIDE INCLUS

HANDPUMPEN MIT SCHLAUCH AUF SCHNELLKUPPLUNG



ART. 350/A

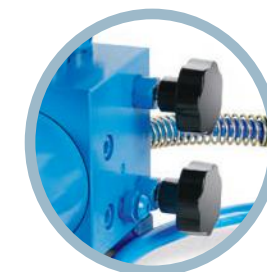


ART. 358/C



ART. 358/L

ART.	Tipo pompa Pump type Type de pompe Pumpentyp	Valvola a 4 vie 4-way valve Distributeur à 4 voies 4-Wege-Ventil	Pressione Pressure Pression Druck	Portata olio per pompata Oil displacement per stroke Débit par course Fördervolumen pro Kolbenhub	Capacità serbatoio Tank capacity Capacité réservoir Behälterkapazität	A mm	B mm	C mm	KG	
350/A	Ad una velocità One-speed Une vitesse Einstufig		700 bar	2,26 cm <sup>3</sup>	1100 cm <sup>3</sup>	510	165	160	9,2	
350/AX			640 bar	2,26 cm <sup>3</sup>	1100 cm <sup>3</sup>	510	165	160	9,2	
358/A			640 bar	2,26 cm <sup>3</sup>	650 cm <sup>3</sup>	330	140	160	6,5	
358/B			640 bar	3,5 cm <sup>3</sup>	2400 cm <sup>3</sup>	500	165	195	13,5	
358/K		✓	700 bar	2,26 cm <sup>3</sup>	1000 cm <sup>3</sup>	530	100	150	10	
358/KX		✓	640 bar	2,26 cm <sup>3</sup>	1000 cm <sup>3</sup>	530	100	150	10	
358/C			640 bar	14,13 cm <sup>3</sup>	3,07 cm <sup>3</sup>	2400 cm <sup>3</sup>	510	160	200	18
358/D	A due velocità Two-speed Deux vitesses Zweistufig		520 bar	26,3 cm <sup>3</sup>	4000 cm <sup>3</sup>	520	200	250	24,5	
358/E			520 bar	30,3 cm <sup>3</sup>	7500 cm <sup>3</sup>	565	230	300	40	
358/L		✓	700 bar	14,13 cm <sup>3</sup>	3,07 cm <sup>3</sup>	2400 cm <sup>3</sup>	560	120	220	21,5
358/LX		✓	640 bar	14,13 cm <sup>3</sup>	3,07 cm <sup>3</sup>	2400 cm <sup>3</sup>	560	120	220	21,5



OPTIONAL Pag. 47

# POMPE IDROPNEUMATICHE COMPLETE DI TUBO FLESSIBILE E GIUNTO RAPIDO

AIR-HYDRAULIC PUMPS, SUPPLIED WITH HOSE AND QUICK COUPLING  
 POMPES HYDROPNEUMATIQUES, FLEXIBLE ET RACCORD RAPIDE INCLUS  
 HYDROPNEUMATISCHE PUMPEN MIT SCHLAUCH AUF SCHNELLKUPPLUNG



ART. 357



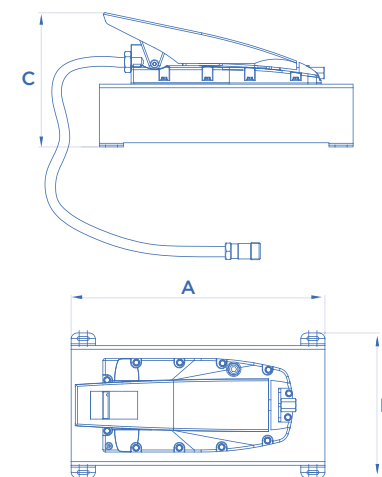
ART. 357/A



ART. 357/C

## OPTIONAL Pag. 47

ART.	Valvola a 4 vie 4-way valve Distributeur à 4 voies 4-Wege-Ventil	Pressione Pressure Pression Druck	Portata Capacity Capacité Kapazität	Capacità serbatoio Tank capacity Capacité réservoir Behälterkapazität	A mm	B mm	C mm	KG
357		700 bar	0,7 l/min	1100 cm <sup>3</sup>	295	110	170	6,3
357/A		520 bar	1,4 l/min	4500 cm <sup>3</sup>	420	240	220	14
357/B		520 bar	1,4 l/min	8000 cm <sup>3</sup>	420	240	220	19
357/X		640 bar	0,7 l/min	1100 cm <sup>3</sup>	295	110	170	6,3
357/C	✓	700 bar	1,1 l/min	5000 cm <sup>3</sup>	420	240	245	15,5
357/CX	✓	640 bar	1,1 l/min	5000 cm <sup>3</sup>	420	240	245	15,5



## ACCESSORI EXTRA DOTAZIONE

EXTRA EQUIPMENT • ACCESSOIRES EN OPTION • EXTRA ZUBEHÖR

### MANOMETRI IN GLICERINA

Glycerine-filled pressure gauges  
Manomètres à la glycérine  
Glyzerinmanometer

ART.	Scala Pressure range Pression Druck	Diametro Diameter Diamètre Durchmesser
M/1	0-1000 bar	63 mm
M/2	0-1000 bar	100 mm



### ADATTATORI PER MANOMETRO

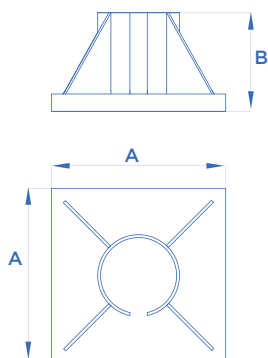
Gauge adaptors  
Adaptateurs pour manomètre  
Manometer-Zwischenstück



ART. PM/1 ✓ ART. M/1  
ART. PM/2 ✓ ART. M/2

### PIASTRE DI BASE

Base plates  
Plaques de base  
Zylinderfüße



ART.

Compatibilità • Compatibility • Compatibilité • Kompatibilität

A mm

B mm

BA/1

ART. 359/D • 359/DM • 359/EM • 359/FM • 359/GM • 359/HM

220

155

BA/2

ART. 360/D • 360/DM • 360/EM • 360/FM • 360/GM • 360/HM

220

155

BA/3

ART. 361/D • 361/DM • 361/EM • 361/FM • 361/GM • 361/HM

220

155

BA/4

ART. 362/D • 362/DM • 362/EM • 362/FM • 362/GM • 362/HM

300

170

BA/5

ART. 363/D • 363/DM • 363/EM • 363/FM • 363/GM • 363/HM

300

170



NOTE

---

---

---

---

---

---

---

---

---

---

---

---

---

---

---

---

---

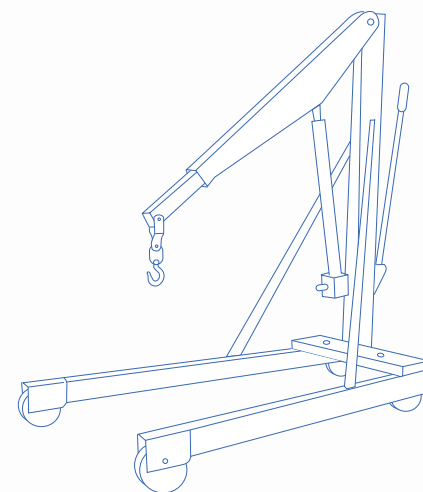
---

---

---

---

---



**GRU IDRAULICHE  
A CARRELLO**

TROLLEY HYDRAULIC CRANES  
GRUES HYDRAULIQUES A CHARIOT  
FAHRBARE HYDRAULIKKRÄNE

Made in Italy 



ART. 134

## TRACCIATO TECNICO COSTRUTTIVO

- Lo stelo rettificato e cromato garantisce un'alta affidabilità nel tempo.
- Braccio allungabile in quattro posizioni di lavoro.
- Ruote posteriori girevoli per la massima manovrabilità.
- Gancio girevole a 360°.
- Dotata di tiranti laterali.
- Valvola di protezione contro i sovraccarichi incorporata.
- Comando di discesa a velocità controllata.
- Pompa idraulica ad una velocità (131 - 132).
- Pompa idraulica a due velocità (133 - 134).
- Dotata di ruote in gomma (131 - 133).
- Dotata di ruote in gomma e nylon (132 - 134).

## TECHNICAL AND STRUCTURAL LAY-OUT

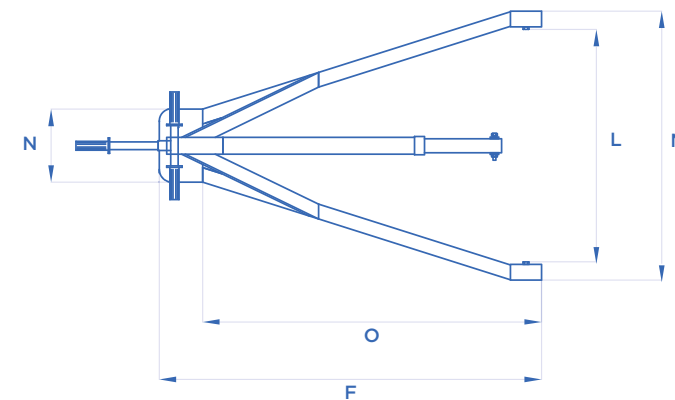
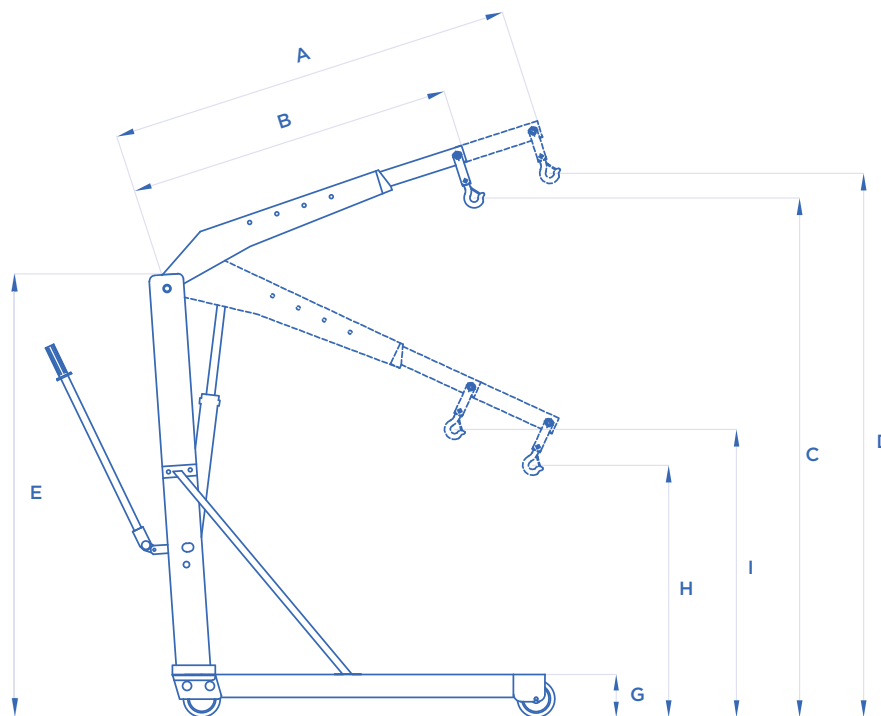
- Ground chrome-plated rod for top reliability over time.
- Extendable arm in 4 working positions.
- Revolving rear wheels to move it easily.
- 360° revolving hook.
- Lateral tie-rods.
- Safety valve to avoid any possible overload.
- Descent control device with a controlled speed.
- One speed hydraulic pump (131 - 132).
- Two speed hydraulic pump (133 - 134).
- Rubber wheels (131 - 133).
- Rubber and nylon wheels (132 - 134).





## RELEVÉ TECHNIQUE

- Vérin en acier spécial, rectifié et chromé, robuste et résistant.
- Flèche extensible: 4 positions de travail possibles.
- Roues arrière pivotantes pour faciliter les déplacements.
- Crochet pivotant à 360°.
- Tirants latéraux.
- Soupape de sécurité anti-surchage.
- Commande de descente à vitesse contrôlée.
- Pompe hydraulique à une vitesse (131 - 132).
- Pompe hydraulique à deux vitesses (133 - 134).
- Roues en caoutchouc (131 - 133).
- Roues en caoutchouc et nylon (132 - 134).

## TECHNISCHE UND KONSTRUKTIVE ANGABEN

- Verchromte und schleifende Kolben, der eine große Zuverlässigkeit im Laufe der Zeit garantiert.
- Ausziehbarer Arm in vier Arbeitspositionen.
- Mit drehbaren Hinterrädern, um die maximale Wendigkeit zu sichern.
- 360° drehbare Haken.
- Mit seitlichen Zugöse.
- Angebaut Überlastventil gegen jeder Überlastung.
- Abstiegskontrolle mit einer kontrollierten Geschwindigkeit.
- Einstufige hydraulische Pumpe (131 - 132).
- Zweistufige hydraulische Pumpe (133 - 134).
- Mit Gummirädern (131 - 133).
- Mit Gummi- und Nylonrädern (132 - 134).



ART.				
<b>131 • 133</b>	500 kg	400 kg	250 kg	150 kg
<b>132 • 134</b>	1000 Kg	800 Kg	500 Kg	300 Kg

ART.		A mm	B mm	C mm	D mm	E mm	F mm	G mm	H mm	I mm	L mm	M mm	N mm	O mm	
<b>131</b>	500 Kg	1315	1015	2130	2355	1560	1295	160	435	660	785	900	600	1140	75
<b>132</b>	1000 Kg	1540	1250	2390	2670	1720	1530	180	470	670	955	1075	745	1360	110
<b>133</b>	500 Kg	1315	1015	2130	2355	1560	1295	160	435	660	785	900	600	1140	75
<b>134</b>	1000 Kg	1540	1250	2390	2670	1720	1530	180	470	670	955	1075	745	1360	110



### TRACCIATO TECNICO COSTRUTTIVO

- Lo stelo rettificato e cromato garantisce un'alta affidabilità nel tempo.
- Braccio allungabile in quattro posizioni di lavoro.
- Ruote posteriori girevoli per la massima manovrabilità.
- Gancio girevole a 360°.
- Dotata di tiranti laterali.
- Valvola di protezione contro i sovraccarichi incorporata.
- Comando di discesa a velocità controllata.
- Pompa idraulica a due velocità.
- Dotata di ruote in poliuretano (SL/15 - 20 - 30).
- Dotata di ruote in nylon (SL/15E - 20E).

### TECHNICAL AND STRUCTURAL LAY-OUT

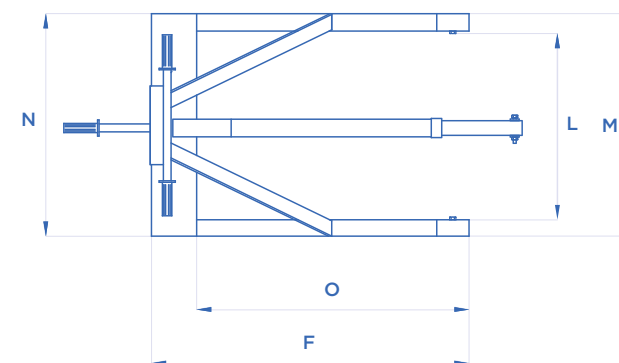
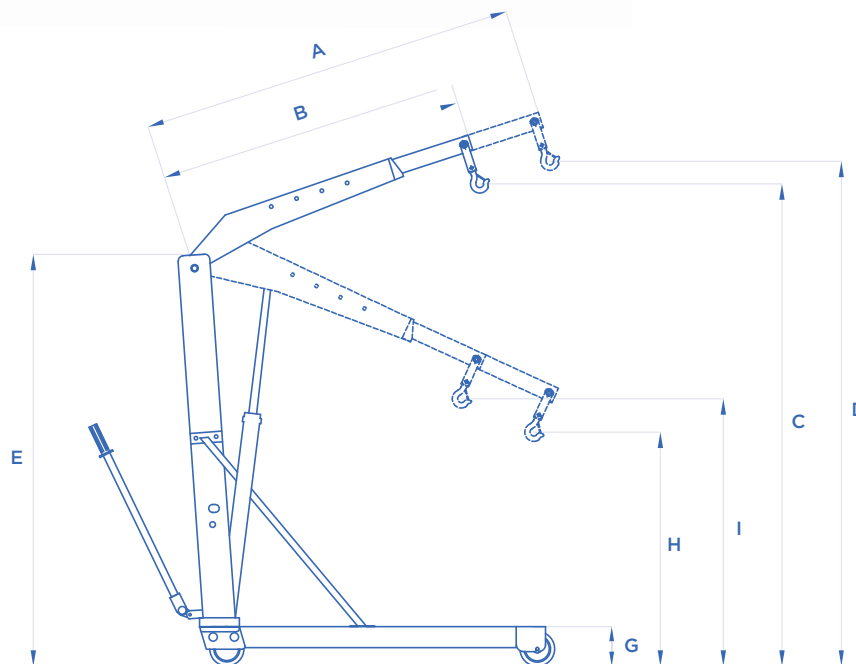
- Ground chrome-plated rod for top reliability over time.
- Extendable arm in 4 working positions.
- Revolving rear wheels to move it easily.
- 360° revolving hook.
- Lateral tie-rods.
- Safety valve to avoid any possible overload.
- Descent control device with a controlled speed.
- Two-speed hydraulic pump.
- Polyurethane wheels (SL/15 - 20 - 30).
- Nylon wheels (SL/15E - 20E).





### RELEVÉ TECHNIQUE



- Vérin en acier spécial, rectifié et chromé, robuste et résistant.
- Flèche extensible: 4 positions de travail possibles.
- Roues arrière pivotantes pour faciliter les déplacements.
- Crochet pivotant à 360°.
- Tirants latéraux.
- Commande de descente à vitesse contrôlée.
- Pompe hydraulique à deux vitesses.
- Roues en polyuréthane (SL/15 - 20 - 30).
- Roues en nylon (SL/15E - 20E).

### TECHNISCHE UND KONSTRUKTIVE ANGABEN

- Verchromte und schleifende Kolben, der eine große Zuverlässigkeit im Laufe der Zeit garantiert.
- Ausziehbarer Arm in vier Arbeitspositionen.
- Mit drehbaren Hinterrädern, um die maximale Wendigkeit zu sichern.
- 360° drehbare Haken.
- Mit seitlichen Zugöse.
- Angebaut Überlastventil gegen jeder Überlastung.
- Abstiegskontrolle mit einer kontrollierten Geschwindigkeit.
- Zweistufige hydraulische Pumpe.
- Mit Polyurethanrädern (SL/15 - 20 - 30).
- Mit Nylonrädern (SL/15E - 20E).



ART.				
<b>SL/15</b>	1500 kg	1200 kg	800 kg	500 kg
<b>SL/20</b>	2000 Kg	1500 Kg	1000 Kg	600 Kg
<b>SL/30</b>	3000 Kg	2400 Kg	1850 Kg	1300 Kg
<b>SL/15E</b>	1500 Kg	1200 Kg	800 Kg	500 Kg
<b>SL/20E</b>	2000 Kg	1500 Kg	1000 Kg	600 Kg

ART.		A mm	B mm	C mm	D mm	E mm	F mm	G mm	H mm	I mm	L mm	M mm	N mm	O mm	
<b>SL/15</b> <b>SL/15E</b>	1500 Kg	1815	1370	2470	2750	1865	1690	195	310	630	830	1015	1000	1450	190
<b>SL/20</b> <b>SL/20E</b>	2000 Kg	1910	1460	2780	3110	1990	1910	215	315	645	940	1120	1100	1640	235
<b>SL/30</b>	3000 Kg	2280	1790	3300	3730	2150	2270	265	510	780	1170	1420	1400	1910	480



### TRACCIATO TECNICO COSTRUTTIVO

- Lo stelo rettificato e cromato garantisce un'alta affidabilità nel tempo.
- Braccio allungabile in quattro posizioni di lavoro.
- Ruote posteriori girevoli per la massima manovrabilità.
- Gancio girevole a 360°.
- Valvola di protezione contro i sovraccarichi incorporata.
- Comando di discesa a velocità controllata.
- Pompa idraulica a due velocità.
- Dotata di ruote in gomma (135).
- Dotata di ruote in gomma e poliuretano (136).
- Dotata di ruote in poliuretano (137 - 138 - 138/A).

### TECHNICAL AND STRUCTURAL LAY-OUT

- Ground chrome-plated rod for top reliability over time.
- Extendable arm in 4 working positions.
- Revolving rear wheels to move it easily.
- 360° revolving hook.
- Safety valve to avoid any possible overload.
- Descent control device with a controlled speed.
- Two speed hydraulic pump.
- Rubber wheels (135).
- Rubber and polyurethane wheels (136).
- Polyurethane wheels (137 - 138 - 138/A).





### RELEVÉ TECHNIQUE

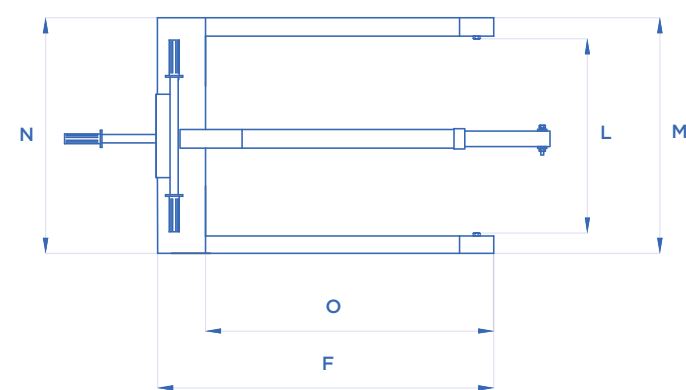
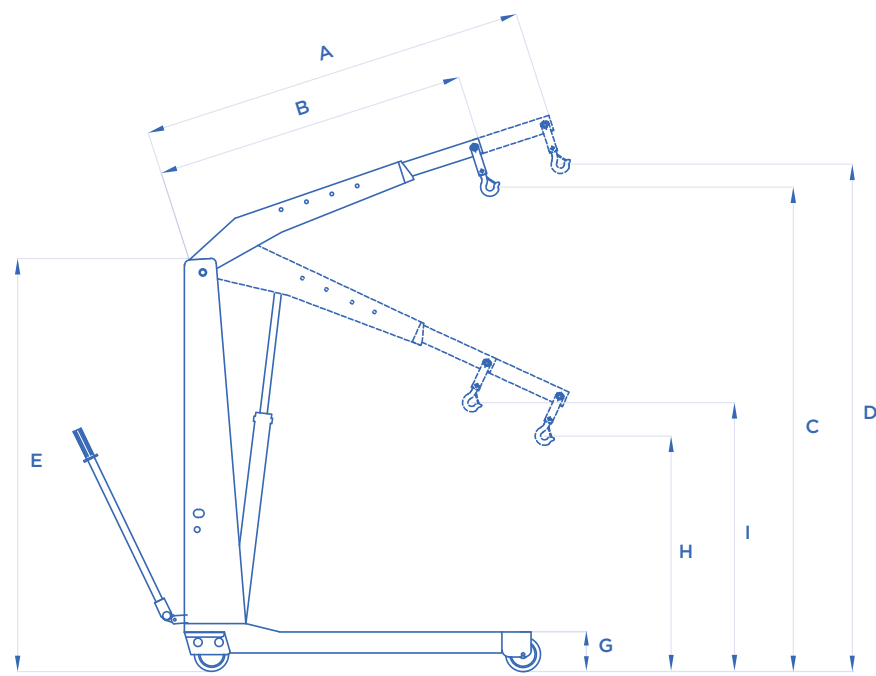
- Vérin en acier spécial, rectifié et chromé, robuste et résistant.
- Flèche extensible: 4 positions de travail possibles.
- Roues arrière pivotantes pour faciliter les déplacements.
- Crochet pivotant à 360°.
- Soupape de sécurité anti-surcharge.
- Commande de descente à vitesse contrôlée.
- Pompe hydraulique à deux vitesses.
- Roues en caoutchouc (135).
- Roues en caoutchouc et polyuréthane (136).
- Roues en polyuréthane (137 - 138 - 138/A).

### TECHNISCHE UND KONSTRUKTIVE ANGABEN

- Verchromte und schleifende Kolben, der eine große Zuverlässigkeit im Laufe der Zeit garantiert.
- Ausziehbarer Arm in vier Arbeitspositionen.
- Mit drehbaren Hinterrädern, um die maximale Wendigkeit zu sichern.
- 360° drehbare Haken.
- Angebaut Überlastventil gegen jeder Überlastung.
- Abstiegskontrolle mit einer kontrollierten Geschwindigkeit.
- Zweistufige hydraulische Pumpe.
- Mit Gummirädern (135).
- Mit Gummi und Polyurethanrädern (136).
- Mit Polyurethanrädern (137 - 138 - 138/A).



ART.				
<b>135</b>	500 Kg	400 kg	250 kg	150 kg
<b>136</b>	1000 Kg	800 Kg	500 Kg	300 Kg
<b>137</b>	1500 Kg	1200 Kg	800 Kg	500 Kg
<b>138</b>	2000 Kg	1500 Kg	1000 Kg	600 Kg
<b>138/A</b>	2500 Kg	2000 Kg	1500 Kg	1000 Kg



ART.		A mm	B mm	C mm	D mm	E mm	F mm	G mm	H mm	I mm	L mm	M mm	N mm	O mm	
<b>135</b>	500 Kg	1315	1010	2260	2490	1700	1370	155	520	745	650	805	800	1075	102
<b>136</b>	1000 Kg	1550	1250	2485	2695	1830	1520	165	560	760	790	960	960	1195	150
<b>137</b>	1500 Kg	1825	1370	2680	3010	1935	1810	185	310	650	960	1145	1140	1415	250
<b>138</b>	2000 Kg	1910	1460	2900	3300	2055	1915	213	510	795	1150	1350	1340	1480	315
<b>138/A</b>	2500 Kg	2010	1565	3020	3390	2085	2085	230	460	760	1180	1405	1390	1610	360





ART. 222

#### TRACCIATO TECNICO COSTRUTTIVO

- Lo stelo rettificato e cromato garantisce un'alta affidabilità nel tempo.
- Braccio allungabile in quattro posizioni di lavoro.
- Timone di manovra posteriore e ruote di grandi dimensioni garantiscono ottima manovrabilità.
- Gancio girevole a 360°.
- Valvola di protezione contro i sovraccarichi incorporata.
- Comando di discesa a velocità controllata.
- Pompa idraulica a due velocità.
- Dotata di ruote in poliuretano.

#### TECHNICAL AND STRUCTURAL LAY-OUT

- Ground chrome-plated rod for top reliability over time.
- Extendable arm in 4 working positions.
- Rear rudder and big wheels to move it easily.
- 360° revolving hook.
- Safety valve to avoid any possible overload.
- Descent control device with a controlled speed.
- Two speed hydraulic pump.
- Polyurethane wheels.

#### RELEVÉ TECHNIQUE

- Vérin en acier spécial, rectifié et chromé, robuste et résistant.
- Flèche extensible : 4 positions de travail possibles.
- Timon placé à l'arrière et roues de grandes dimensions pour faciliter les déplacements.
- Crochet pivotant à 360°.
- Soupape de sécurité anti-surcharge.
- Commande de descente à vitesse contrôlée.
- Pompe hydraulique à deux vitesses.
- Roues en polyuréthane.

#### TECHNISCHE UND KONSTRUKTIVE ANGABEN

- Verchromte und schleifende Kolben, der eine große Zuverlässigkeit im Laufe der Zeit garantiert.
- Ausziehbarer Arm in vier Arbeitspositionen.
- Mit beweglicher Deichsel und großen Rädern, um die maximale Wendigkeit zu sichern.
- 360° drehbare Haken.
- Angebaut Überlastventil gegen jeder Überlastung.
- Abstiegskontrolle mit einer kontrollierten Geschwindigkeit.
- Zweistufige hydraulische Pumpe.
- Mit Polyurethanrädern.

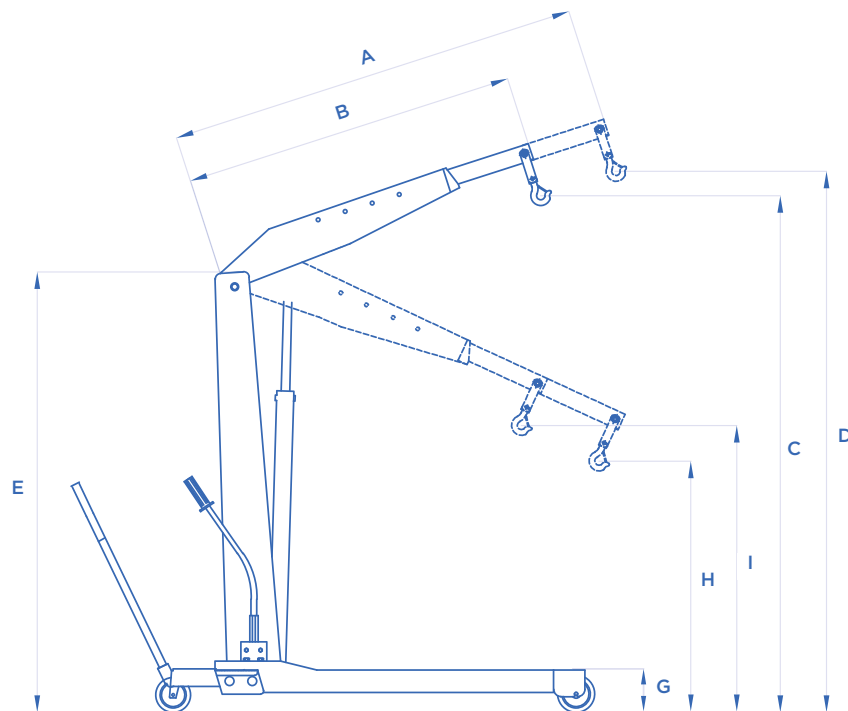
#### ART. 222/A

Supporto a bilanciere intercambiabile con il gancio.

Interchangeable with hook equalizer support.

Support à balancier interchangeable avec le crochet.

Tragschemel mit Ketten.



ART.

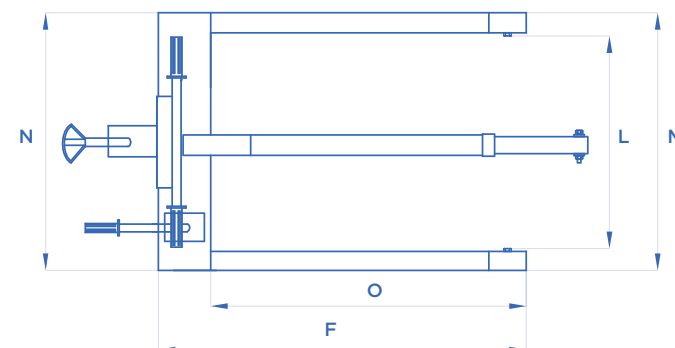
222

3000 Kg

2500 Kg

2200 Kg

1750 Kg



ART.		A mm	B mm	C mm	D mm	E mm	F mm	G mm	H mm	I mm	L mm	M mm	N mm	O mm	KG
222		2220	1600	3250	3800	2270	2350	340	370	750	1230	1460	1460	1860	520

ART. 222/A

OPTIONAL



3000 Kg



## GRU IDRAULICHE A CARRELLO PIEGHEVOLI

FOLDING HYDRAULIC CRANES  
GRUES HYDRAULIQUES PLIANTES  
ZUSAMMENKLAPPBARE HYDRAULIKKRÄNE



ART. GP10/DE

## TRACCIATO TECNICO COSTRUTTIVO

- Pieghevoli in pochi secondi, ingombro irrisorio in fase di riposizione.
- Lo stelo rettificato e cromato garantisce un'alta affidabilità nel tempo.
- Braccio allungabile in quattro posizioni di lavoro.
- Ruote posteriori girevoli per la massima manovrabilità.
- Gancio girevole a 360°.
- Valvola di protezione contro i sovraccarichi incorporata.
- Comando di discesa a velocità controllata.
- Pompa idraulica ad una velocità (GP05/S - GP10/S).
- Pompa idraulica a due velocità (GP05/DE - GP10/DE).
- Dotata di ruote in gomma (GP05/S - GP05/DE).
- Dotata di ruote in gomma e nylon (GP10/S - GP10/DE).

## TECHNICAL AND STRUCTURAL LAY-OUT

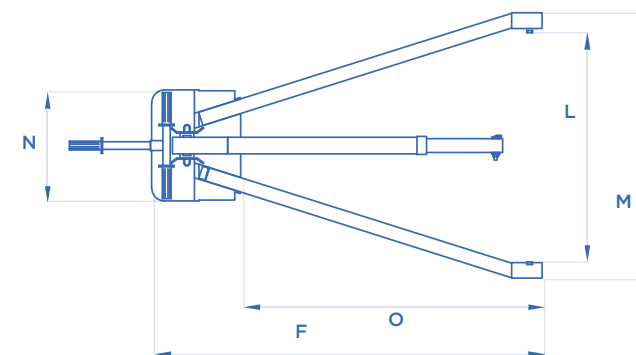
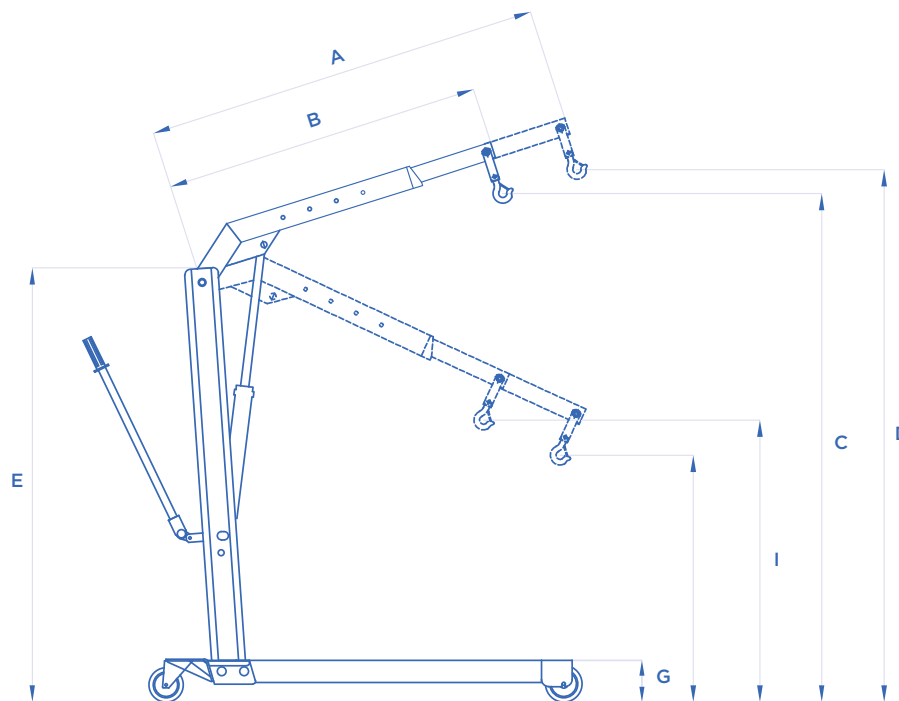
- Foldable in just a few seconds and so small when stored.
- Ground chrome-plated rod for top reliability over time.
- Extendable arm in 4 working positions.
- Revolving rear wheels to move it easily.
- 360° revolving hook.
- Safety valve to avoid any possible overload.
- Descent control device with a controlled speed.
- One speed hydraulic pump (GP05/S - GP10/S).
- Two speed hydraulic pump (GP05/DE - GP10/DE).
- Rubber wheels (GP05/S - GP05/DE).
- Rubber and nylon wheels (GP10/S - GP10/DE).





## RELEVÉ TECHNIQUE



- Se plie en quelques secondes et se range dans un mouchoir de poche.
- Vérin en acier spécial, rectifié et chromé, robuste et résistant.
- Flèche extensible: 4 positions de travail possibles.
- Roues arrière pivotantes pour faciliter les déplacements.
- Crochet pivotant à 360°.
- Soupape de sécurité anti-surcharge.
- Commande de descente à vitesse contrôlée.
- Pompe hydraulique à une vitesse (GP05/S - GP10/S).
- Pompe hydraulique à deux vitesses (GP05/DE - GP10/DE).
- Roues en caoutchouc (GP05/S - GP05/DE).
- Roues en caoutchouc et nylon (GP10/S - GP10/DE).

## TECHNISCHE UND KONSTRUKTIVE ANGABEN

- In wenigen Sekunden zusammenklappbar und mit einem lächerlich Lagerfläche wenn es positioniert ist.
- Verchromte und schleifende Kolben, der eine große Zuverlässigkeit im Laufe der Zeit garantiert.
- Ausziehbarer Arm in vier Arbeitspositionen.
- Drehbare Hinterrädern, um die maximale Wendigkeit zu sichern.
- 360° drehbare Haken.
- Angebaut Überlastventil gegen jeder Überlastung.
- Abstiegskontrolle mit einer kontrollierten Geschwindigkeit.
- Einstufige hydraulische Pumpe (GP05/S - GP10/S).
- Zweistufige hydraulische Pumpe (GP05/DE - GP10/DE).
- Mit Gummirädern (GP05/S - GP05/DE).
- Mit Gummi- und Nylonrädern (GP10/S - GP10/DE).



ART.				
<b>GP05/S GP05/DE</b>	500 Kg	400 Kg	250 Kg	150 Kg
<b>GP10/S GP10/DE</b>	1000 Kg	800 Kg	500 Kg	300 Kg

ART.		<b>A</b> mm	<b>B</b> mm	<b>C</b> mm	<b>D</b> mm	<b>E</b> mm	<b>F</b> mm	<b>G</b> mm	<b>H</b> mm	<b>I</b> mm	<b>L</b> mm	<b>M</b> mm	<b>N</b> mm	<b>O</b> mm	
<b>GP05/S GP05/DE</b>	500 Kg	1300	1000	2130	2360	1570	1540	150	400	600	780	900	400	1160	80
<b>GP10/S GP10/DE</b>	1000 Kg	1470	1170	2180	2320	1700	1740	180	550	725	840	980	450	1325	122

## NOTE

---

---

---

---

---

---

---

---

---

---

---

---

---

---

---

---

---

---

---

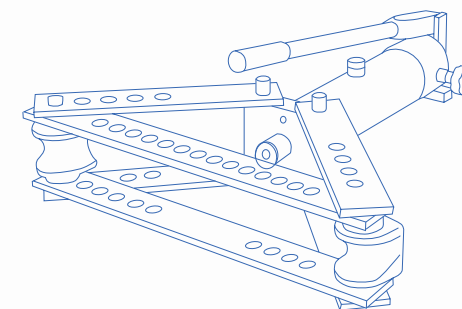
---

---

---

---

---



## **CURVATUBI**

PIPE BENDING MACHINES  
CINTREUSES  
ROHRBIEGEMASCHINEN

Made in Italy 

## CURVATUBI A CRICCO

JACK PIPE BENDING MACHINE  
CINTREUSE A CRIC  
RATSCHENROHRBIEGER

## ART. ATLAS

Il curvatubi è dotato di 5 matrici per tubi da 1/4" - 3/8" - 1/2" - 3/4" - 1" e di un robusto cricco. L'ATLAS può essere applicato alla morsa oppure al banco per idraulici. Curva a freddo tubi gas e acqua senza riempimento e senza saldatura. UNI EN10255 (BS1387 - UNI3824).

The article is equipped with 5 formers for pipes of 1/4" - 3/8" - 1/2" - 3/4" - 1" and with a sturdy jack. The ATLAS may be applied to a vice, or to the bench for plumbers. It cold-bends gas and water pipes, without welding. UNI EN10255 (BS1387 - UNI3824).

L'appareil est doté de 5 formes pour tubes de 1/4" - 3/8" - 1/2" - 3/4" - 1" et d'un cric solide. L'appareil ATLAS peut être appliqué à l'étau, ou bien au banc pour plombiers. Il centre tubes gaz et eau sans soudure. UNI EN10255 (BS1387 - UNI3824).

Ausstattung: 5 Biegeformen für Rohre zu 1/4" - 3/8" - 1/2" - 3/4" - 1" und eine stabile Ratsche.  
UNI EN10255 (BS1387 - UNI3824).



# RAPID T10 LINE

## CURVATUBI IDRAULICI

HYDRAULIC PIPE-BENDERS  
CINTREUSES HYDRAULIQUES  
HYDRAULISCHE ROHRBIEGEMASCHINEN



CE Made in Italy

## OPTIONAL

### TREMPIEDE

Tripod  
Trépied  
Dreibein-Untergestell



ART. TP/1



ART. MINI • A • B • C • D

ART. TP/2



ART. E • F • G

ART.	MATRICI CONTENUTE • SUPPLIED FORMES • FORMES FOURNIES • AUSGESTATTENE BIEGEFORMEN											
<b>MINI</b>	3/8"	1/2"	3/4"	1"								
<b>A</b>	3/8"	1/2"	3/4"	1"	1 1/4"							
<b>B</b>	3/8"	1/2"	3/4"	1"	1 1/4"	1 1/2"						
<b>C</b>	3/8"	1/2"	3/4"	1"	1 1/4"	1 1/2"	2"					
<b>D</b>	3/8"	1/2"	3/4"	1"	1 1/4"	1 1/2"	2"	2 1/2"	3"			
<b>E</b>	3/8"	1/2"	3/4"	1"	1 1/4"	1 1/2"	2"	2 1/2"	3"	4"		
<b>F</b>				1"	1 1/4"	1 1/2"	2"	2 1/2"	3"	4"	5"	
<b>G</b>							2"	2 1/2"	3"	4"	5"	6"

## RAPID T10

Gli apparecchi curvatubi RAPID T10 a piastra superiore scorrevole e con piastra inferiore a lettura costante, curvano a freddo senza riempimento tubi gas e acqua, senza saldatura, UNI EN10255 (BS1387 - UNI3824).

The pipe bending machines RAPID T10 with sliding top plate and constant reading lower plate cold-bend gas and water pipes, without welding, UNI EN10255 (BS1387 - UNI3824).

Les cintreuses RAPID T10 avec la plaque supérieure coulissante et la plaque inférieure à lecture constante, assurent le cintrage des tubes gaz et eau sans soudure, UNI EN10255 (BS1387 - UNI3824).

Mit dem Rohrbieger RAPID T10 mit gleitender Oberplatte und konstant ablesbarer Unterplatte, Gas- und Wasserrohre, ohne Schweißnähte, UNI EN10255 (BS1387 - UNI3824).





## **CURVATUBI ELETTROIDRAULICI**

ELECTROHYDRAULIC PIPE-BENDERS  
CINTREUSES ELECTROHYDRAULIQUES  
ELEKTROHYDRAULISCHE ROHRBIEGEMASCHINEN

**RAPID T10/M  
LINE**

## RAPID T10/M

Gli apparecchi a motore RAPID T10/M, dotati di una silenziosa centralina elettroidraulica comandata a distanza da un distributore a due vie, sono veramente pratici per la particolare accuratezza con la quale sono stati studiati. La centralina, a pistoni radianti, è completa di una valvola di massima che permette lo scarico automatico dell'olio, una volta raggiunto il massimo sforzo, mantenendo inalterata la pressione di esercizio. Ognuno di questi modelli è dotato inoltre di un solido banco di lavoro a due piani. Sul piano inferiore viene collocata la centralina idraulica e su quello superiore la macchina curvatubi. La novità assoluta dei RAPID T10/M è rappresentata dal fatto che, in caso di necessità, possono essere impiegati anche con funzionamento manuale. Gli stessi sono indicati per piegare tubi gas e acqua, senza saldatura, UNI EN10255 (BS1387 - UNI3824).

The motor-driven pipe bending machines RAPID T10/M fitted with silent electrohydraulic gearbox, remote-controlled by a two-way distributor, are practical indeed for the special accuracy with which they have been designed. The gearbox with radiant pistons is complete with a limit valve that enables an automatic oil discharge once the maximum stress has been reached, keeping the working pressure unaltered. Each one of these models is also fitted with a sturdy two-storey working table. The hydraulic gearbox is placed on the lower storey, while the pipe-bending machine is placed on the upper storey. The absolute newness of the RAPID T10/M is represented by the fact that they can be used also by hand if needed. The same are suitable to bend gas and water pipes without welding, UNI EN10255 (BS1387 - UNI3824).

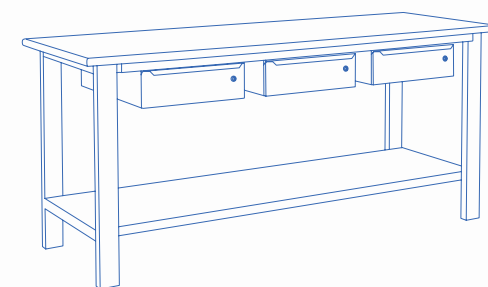
Les cintreuses à moteur RAPID T10/M sont équipées d'un distributeur électrohydraulique silencieux commandé à distance par un distributeur à deux voies. Leur étude soignée en font des appareils très pratiques. Le distributeur à pistons radiants, est pourvu d'une soupape qui permet l'écoulement automatique de l'huile, une fois l'effort maximum atteint, en maintenant la pression de travail constante. Chacun de ces modèles est équipé en outre d'un plan de travail résistant, à deux étages. Sur l'étage inférieur est installé le distributeur hydraulique et à l'étage supérieur la machine à cintrer les tubes. La principale nouveauté des RAPID T10/M est représentée par le fait, qu'en cas de nécessité, on peut aussi les faire fonctionner manuellement. Les mêmes sont indiqués pour plier tuyaux gaz et eau, sans soudure, UNI EN10255 (BS1387 - UNI3824).

Die motorbetriebenen Rohrbiegemaschinen RAPID T10/M sind mit einem durch ein Zweiwegeventil ferngesteuerten, geräuscharmen Elektrohydraulikaggregat ausgestattet. Aufgrund ihrer durchdachten Technik, sind die Geräte insbesondere für Arbeiten gedacht, bei denen es auf hohe Genauigkeit ankommt. Darüber hinaus sind die Geräte besonders praktisch in der Handhabung. Das Aggregat ist mit Radialkolben und mit einem Max-Druckventil ausgestattet, wodurch bei unverminderter Arbeitsleistung das Öl automatisch abfließt, wenn maximaler Druck erreicht wird. Jede dieser Maschinen zeichnet sich zudem durch eine stabile Konstruktion auf zwei Ebenen aus; unten befindet sich das Hydraulikaggregat und oben die Rohrbiegemaschine. Absolut neu die RAPID T10/M Geräte können notfalls auch per Hand bedient werden. Sie können auch verwendet werden für Gas- und Wasserrohre ohne Schweißnähte, UNI EN10255 (BS1387 - UNI3824).



ART.	MATRICI CONTENUTE • SUPPLIED FORMES • FORMES FOURNIES • AUSGESTATTENE BIEGEFORMEN											
<b>A/M</b>	3/8"	1/2"	3/4"	1"	1"1/4							
<b>B/M</b>	3/8"	1/2"	3/4"	1"	1"1/4	1"1/2						
<b>C/M</b>	3/8"	1/2"	3/4"	1"	1"1/4	1"1/2	2"					
<b>D/M</b>	3/8"	1/2"	3/4"	1"	1"1/4	1"1/2	2"	2"1/2	3"			
<b>E/M</b>	3/8"	1/2"	3/4"	1"	1"1/4	1"1/2	2"	2"1/2	3"	4"		
<b>F/M</b>				1"	1"1/4	1"1/2	2"	2"1/2	3"	4"	5"	
<b>G/M</b>							2"	2"1/2	3"	4"	5"	6"





## **CARRELLI E BANCHI DA LAVORO**

TROLLEYS AND WORKBENCHES  
CHARIOTS ET ETABLIS DE TRAVAIL  
WAGEN UND WERKBÄNKE

Made in Italy 



**ART. 109/A**



**\*ART. 109/AS**

**ART. 109/A • 109/AS**  
**CARRELLO PORTA ATTREZZI**

Tool carrying trolley  
Chariot porte-outils  
Werkzeugwagen

<b>ART.</b>					
<b>109/A • 109/AS</b>	120 kg	700 mm	750 mm	350 mm	60 mm

\*Smontabile • demountable • demontables • zerlegbar








**ART. 109/B**



**\*ART. 109/BS**

**ART. 109/B • 109/BS**  
**CARRELLO PORTA ATTREZZI TIPO PESANTE**

Heavy tool carrying trolley  
Chariot porte-outils, lourd  
Werkzeugwagen stabile Ausführung

<b>ART.</b>					
<b>109/B • 109/BS</b>	150 kg	800 mm	750 mm	420 mm	80 mm

\*Smontabile • demountable • demontables • zerlegbar








**ART. 109/C**



**\*ART. 109/CS**

**ART. 109/C • 109/CS**  
**CARRELLO PORTA ATTREZZI TIPO PESANTE, CON CASSETTO**

Heavy tool carrying trolley with drawer  
Chariot porte-outils, lourd avec tiroir  
Werkzeugwagen stabile Ausführung mit abschließbarer Schublade

<b>ART.</b>					
<b>109/C • 109/CS</b>	150 kg	800 mm	750 mm	420 mm	80 mm

\*Smontabile • demountable • demontables • zerlegbar



ART. 208



\*ART. 208/S

**ART. 208 • 208/S**  
**CARRELLO GIGANTE A TRE PIANI**

Three-shelf giant trolley  
Chariot geant à trois etages  
Tischwagen mit drei flächen stabile ausführung

ART.					
208 • 208/S	180 kg	1000 mm	830 mm	600 mm	125 mm

\*Smontabile • demountable • demontables • zerlegbar



ART. 209



\*ART. 209/S

**ART. 209 • 209/S**  
**CARRELLO GIGANTE A TRE PIANI, CON CASSETTO**

Three-shelf giant trolley with drawer  
Chariot geant à trois etages et tiroir  
Tischwagen mit drei Flächen und einer abschliessbaren Schublade

ART.					
209 • 209/S	180 kg	1000 mm	830 mm	600 mm	125 mm

\*Smontabile • demountable • demontables • zerlegbar




ART. 211



\*ART. 211/A

**ART. 211 • 211/A**  
**CARRELLO CON SPONDE E RETE METALLICA PERIMETRALE**

Sideboarded trolley with external wire net  
Chariot a bords hauts grillagés  
Metallgitterwagen

ART.					
211	250 kg	1000 mm	850 mm	600 mm	125 mm
211/A	250 kg	1020 mm	950 mm	600 mm	125 mm






\*Smontabile • demountable • demontables • zerlegbar

**SERIE LUX**

**ART. 1100 CARRELLO BASE**

Basic version trolley  
Chariot base  
Basiswagen



<b>ART.</b>					
<b>1100</b>	150 kg	905	785	445	100

**ACCESSORI**

ACCESSORIES  
ACCESSOIRES  
ZUBEHÖR

**ART. 1100/A ARMADIETTO**

Tool cabinet  
Petit armoire  
Werkzeugschrank



**ART. 1100/B VANO PORTAUTENSILI**

Toolholder container  
Module porte outils  
Werkzeugbehälter



**ART. 1100/C VANO PORTAUTENSILI CON CASSETTO**

Toolholder container with drawer  
Module porte outils avec tiroir  
Werkzeugbehälter mit Schubkasten



**ART. 207**  
**CARRELLO**  
**CON SPONDA**

Sideboarded trolley  
Chariot avec dossier  
Wagen mit Stützwand








ART. 207



ART. 210

**ART. 210**  
**CARRELLO CHIUSO PORTA ATTREZZI**  
**A QUATTRO PIANI CON SERRATURA**

Four-shelf closed tool carrying trolley with lock  
Chariot porte-outils a quatre etages avec fermeture  
Fahrbarer, abschliessbarer Werkzeugschrank mit Griff

ART.					
		mm	mm	mm	mm
<b>207</b>	250 kg	1000	900	600	125
<b>210</b>	200 kg	800	900	450	100



ART. 600



**ART. 600**  
**CARRELLO ECOLOGICO**

Ecological trolley  
Chariot écologique  
Öko-Wagen

ART.				
		mm	mm	mm
<b>600</b>	75 kg	910	930	400

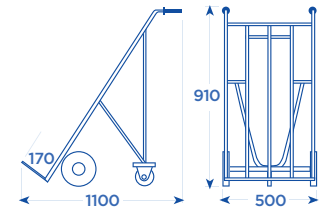




**ART. 092**  
**CARRELLO MILLEUSI**

Several uses trolley  
Chariot multi-usages  
Sackkarre

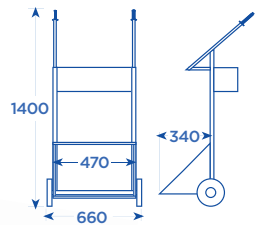
**ART.**    
**092** | 300 kg | 200 mm



**ART. 095**  
**CARRELLO**  
**PORTA BOMBOLE**

Cylinder holder trolley  
Chariot porte-bonbonnes  
Gasflaschenwagen

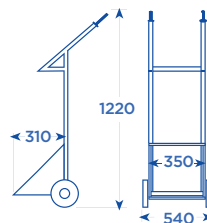
**ART.**    
**095** | 200 kg | 250 mm



**ART. 095/A**  
**CARRELLO**  
**PORTA BOMBOLA**



Cylinder holder trolley  
Chariot porte-bonbonne  
Gasflaschenwagen

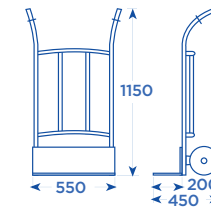
**ART.**    
**095/A** | 200 kg | 250 mm



**ART. 212**  
**CARRELLO**  
**PORTA SACCHI**

Sack carrying trolley  
Chariot porte-sac  
Sackkarre

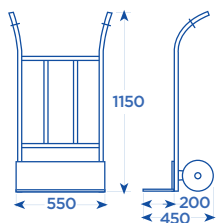
**ART.**    
**212** | 200 kg | 200 mm



**ART. 213**  
**CARRELLO**  
**PORTA CASSE**

Case carrying trolley  
Chariot porte-caisses  
Sackkarre

**ART.**    
**213** | 200 kg | 200

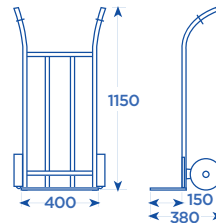


Tipo pesante • Heavy-type • Type-lourd • Schwere ausführung

**ART. 214**  
**CARRELLO**  
**PORTA CASSE**

Case carrying trolley  
Chariot porte-caisses  
Sackkarre

**ART.**    
**214** | 100 kg | 200

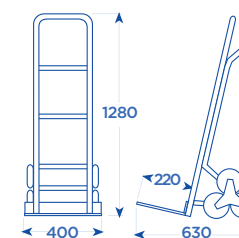


Tipo leggero • Light-type • Type-leger • Leichte ausführung

**ART. 214/A**  
**CARRELLO MULTIUSO**  
**PER TRASPORTO SU SCALE**

Multipurpose trolley for transport on stairs  
Chariot multi-usages pour transport sur escalier  
Multifunktions-Sackkarre, speziell geeignet für Treppen

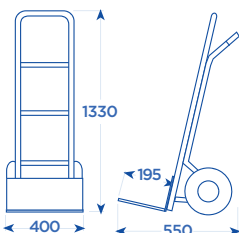
**ART.**    
**214/A** | 250 kg | 150



**ART. 214/B**  
**CARRELLO PORTA**  
**CASSE STRETTO**

Case carrying trolley tight  
Chariot porte-caisses étroit  
Enge Sackkarre

**ART.**    
**214/B** | 250 kg | 260

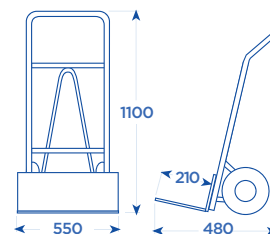


Tipo pesante • Heavy-type • Type-lourd • Schwere ausführung

**ART. 214/C**  
**CARRELLO PORTA**  
**CASSE LARGO**

Case carrying trolley wide  
Chariot porte-caisses large  
Breite Sackkarre

**ART.**    
**214/C** | 250 kg | 260

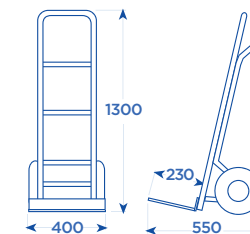


Tipo pesante • Heavy-type • Type-lourd • Schwere ausführung

**ART. 214/D**  
**CARRELLO PORTA**  
**SACCHI E PORTA FUSTI**

Drum and sack carrying trolley  
Chariot porte sacs et futs  
Faß-/Sackkarre

**ART.**    
**214/D** | 250 kg | 260





ART. 1000



ART. 1002



ART. 1004



## BANCHI DA LAVORO

Workbenches  
Etablis de travail  
Werkbänke



ART. 1000/PL



ART. 1002/PL







ART. 1004/PL

Vengono forniti in versione smontabile per una più facile e razionale gestione del trasporto e dell'immagazzinaggio. Possono essere forniti con pianale in lamiera o con pianale in legno. Tutti i cassetti sono dotati di serratura e lo scorrimento avviene su guide con cuscinetto. Verniciatura a polvere epossidica.

They are supplied in dismantlable version for an easier and more rational transport and storage. They can be supplied complete with steel-top or complete with wooden-top. All drawers are equipped with lock and their sliding is on bearing-guides. Epoxy-powdered painting.

Livrés en version démontable pour faciliter transport et stockage. Livrés avec plan de travail en tôle ou avec plan de travail en bois. Tiroirs sur glissières et équipés de serrure. Peinture epoxy.

Die Werkbänke werden in zerlegtem Zustand geliefert. Die Oberfläche ist in Holz-oder Stahl-Ausführung. Alle Schubladen sind abschließbar und kugelgelagert. Die Oberfläche ist epoxidpulverbeschichtet.

ART.		Pianale in legno Wooden-top Plan de travail en bois Holzoberfläche	Numero di cassetti Number of drawers Nombre de tiroirs Anzahl der Schubladen	 mm	 mm	 mm
1000	700 kg		1	1000	850	700
1000/PL	700 kg	✓	1	1000	880	700
1001	600 kg		1	1500	850	700
1001/PL	600 kg	✓	1	1500	880	700
1002	600 kg		2	1500	850	700
1002/PL	600 kg	✓	2	1500	880	700
1003	400 kg		2	2000	850	700
1003/PL	400 kg	✓	2	2000	880	700
1004	400 kg		3	2000	850	700
1004/PL	400 kg	✓	3	2000	880	700

## ACCESSORI

ACCESSORIES  
ACCESSOIRES  
ZUBEHÖR






ART. 1052

## PANNELLI

Panels • Panneaux • Paneele



ART.		 mm	 mm
1050		940	440
1051		975	975
1052	✓	975	870
1053	✓	1445	870

## CASSETTI

Drawer units • Caisson-Tiroirs  
Schubkastenelemente



ART. 1010



ART. 1011

 mm	 mm	 mm
130	530	400

## GANCI

Hooks • Crochets • Haken



ART. 1070  
200 mm

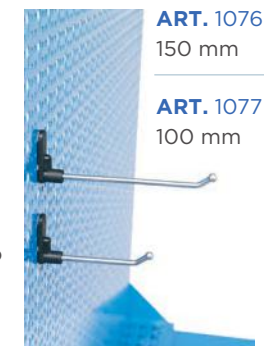
ART. 1071  
150 mm

ART. 1072  
120 mm

ART. 1073  
80 mm

ART. 1074  
60 mm

ART. 1075  
con occhio  
with eyelet  
avec oeillet  
mit Öse

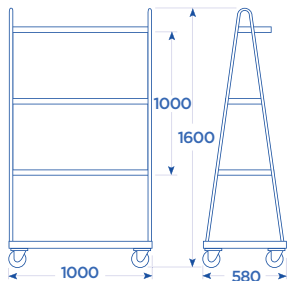


ART. 1076  
150 mm

ART. 1077  
100 mm

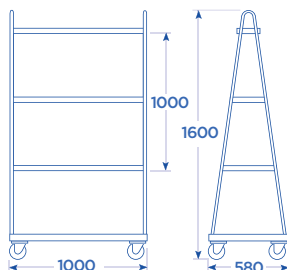
**ART. C51  
CARRELLO A QUATTRO RIPIANI,  
COMPLETO DI PANNELLO PORTAUTENSILI**

Four-level-trolley, equipped with tool-holding panel  
Chariot à quatre étages avec panneau porte-outils  
Wagen mit 4 Ablageflächen und einer  
Werkzeug-Lochaufnahmeplatte



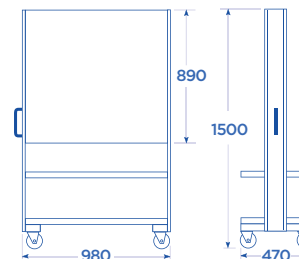
**ART. C51/A  
CARRELLO A QUATTRO RIPIANI, COMPLETO  
DI DOPPIO PANNELLO PORTAUTENSILI**

Four-level-trolley, complete with double tool-holding panel  
Chariot à quatre étages avec deux panneaux porte-outils  
Wagen mit 4 Ablageflächen und 2 Werkzeug-Lochaufnahmeplatten



**ART. C52  
CARRELLO A DUE RIPIANI, COMPLETO  
DI PANNELLO PORTAUTENSILI**

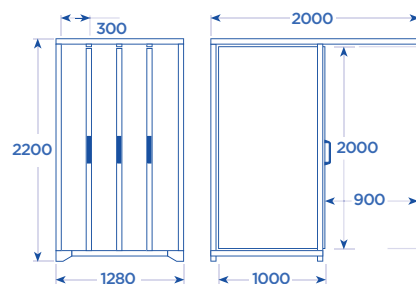
Two-level-trolley, equipped with tool-holding panel  
Chariot à deux étages avec panneau porte-outils  
Wagen mit 2 Ablageflächen und einer zweiseitigen  
Werkzeug-Lochaufnahmeplatte



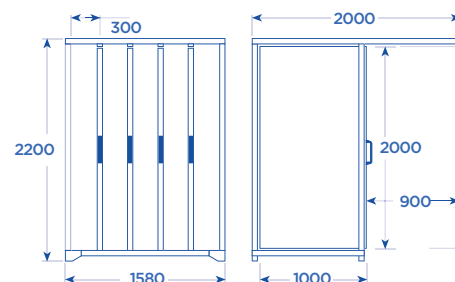


**ART. C53 • C54 • C55**  
**PANNELLI PORTA UTENSILI**  
**COMPOSTI DA PANNELLI BIFACCIALI**

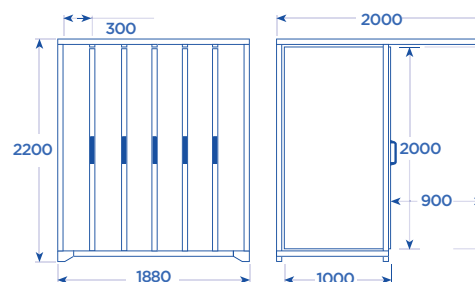
Tool-holding panels equipped with byfacial panels  
 Panneaux porte-outils. Équipés de panneaux double face  
 Werkzeug-Lochaufnahmeplatten mit doppelseitigen  
 Werkzeug-Lochaufnahmeplatten



ART. C53



ART. C54



ART. C55



ART. C55

ART.	m <sup>2</sup>	Pannelli bifacciali Byfacial panels Panneaux double face Doppelseitigen Werkzeug
C53	12	3
C54	16	4
C55	20	5

**ACCESSORI**

ACCESSORIES  
 ACCESSOIRES  
 ZUBEHÖR

**GANCI**

Hooks • Crochets • Haken



ART. 1070  
200 mm

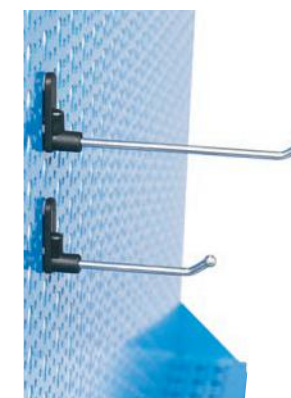
ART. 1071  
150 mm

ART. 1072  
120 mm

ART. 1073  
80 mm

ART. 1074  
60 mm

ART. 1075  
con occhiello  
with eyelet  
avec oeillet  
mit Öse






ART. 1076  
150 mm

ART. 1077  
100 mm



**ART. 099**  
**SDRAIO**

Cradle  
 Chariot de visite  
 Rollbrett

ART.			
<b>099</b>	150 kg	1000	440
<b>099/A</b>	150 kg	1000	440
<b>099/B</b>	150 Kg	1000	440



**ART. 099/A**  
**SDRAIO CON BORDO IN LAMIERA**  
**E SCHIENALE COMPLETAMENTE**  
**IMBOTTITO**

Cradle with plate edge and completely stuffed back  
 Chariot de visite, avec en tôle et dossier entièrement rembourré  
 Liegeschlitten mit flachem Metallrahmen, vollständig gepolstert



**ART. 099/B**  
**SDRAIO CON STRUTTURA**  
**IN TUBOLARE E SCHIENALE**  
**COMPLETAMENTE IMBOTTITO**

Cradle with tubular structure and completely stuffed back  
 Chariot de visite, à structure tubulaire et dossier entièrement rembourré  
 Liegeschlitten mit rohrförmigem Rahmen, vollständig gepolstert

**ART. 1108**  
**SCRIVIMPIEDI**

Write-upright  
 Ecrire-de-but  
 Schreibpult

**ART. 1108/A**  
**SCRIVIMPIEDI COMPLETO**  
**DI LAMPADA**

Write-upright complete with lamp  
 Ecrtoire avec lampe  
 Schreibpult mit Leselampe

**ART. 1108/B**  
**SCRIVIMPIEDI COMPLETO**  
**DI 8 CASSETTI**

Write-upright complete with 8 drawer  
 Ecrtoire avec 8 tiroirs  
 Schreibpult mit 8 Schubladen



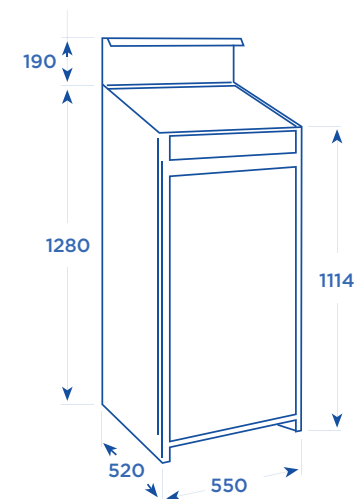
**ART. 1108**

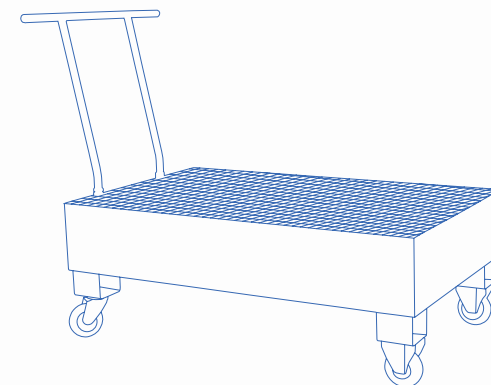


**ART. 1108/A**



**ART. 1108/B**





**ATTREZZI ECOLOGICI**

ENVIRONMENTAL EQUIPMENT  
OUTILS ECOLOGIQUES  
ENTSORGUNGSGERÄTE

Made in Italy 



**PRESSA ELETTRIDRAULICA  
SCHIACCIA FILTRI**

ELECTROHYDRAULIC FILTER CRUSHER  
 PRESSE ELECTROHYDRAULIQUE ECRASE FILTRES  
 ELEKTROHYDRAULISCHE FILTER-PRESSE



ART. 389/A

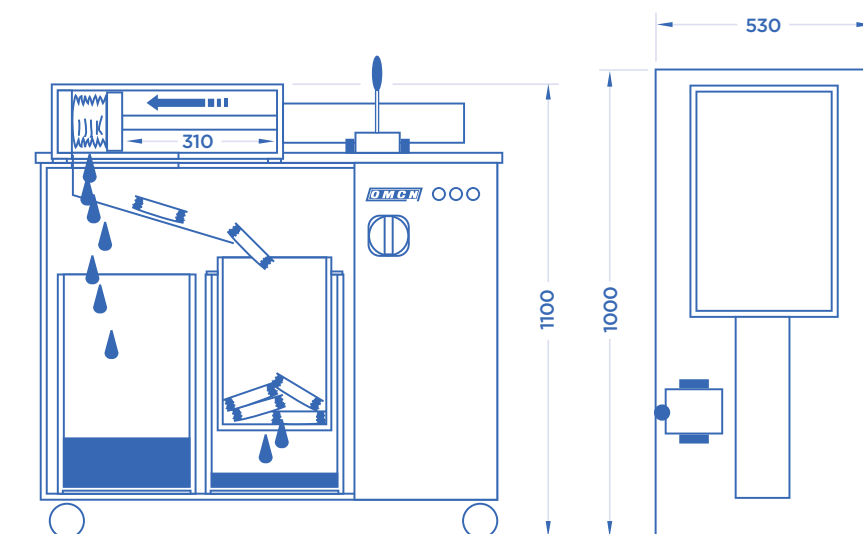
**ART. 389/A**

Pressa elettroidraulica a due velocità di lavoro. Compatta i filtri olio di tutti gli autoveicoli ed ottiene un doppio risultato: il recupero totale dell'olio residuo e la massima riduzione dell'ingombro dei filtri stessi. L'olio ed i filtri schiacciati vengono raccolti automaticamente a caduta libera in due distinti contenitori. Il contenitore per i filtri è munito di un cestello che, oltre alla raccolta degli stessi, consente lo sgocciolamento dell'eventuale minimo residuo di olio. I benefici ecologici, il ritorno economico derivato dal recupero e dalla facilitazione di riciclaggio dell'olio e dei filtri, la sua realizzazione in armadio carrellato (quattro ruote di cui due orientabili) e gli accorgimenti antinfortunistici testimoniano l'indiscussa utilità in qualsiasi officina di questa schiaccia filtri. Relé di sicurezza chiusura vano di lavoro.

Two working speed electrohydraulic press. It compresses the oil filters of every vehicle and it obtains the total salvage of the residual oil and of the highest reduction of encumbrance of the filters themselves. The oil and compressed filters are automatically collected in free-fall in two separated containers. The filter container is equipped with a basket that, besides collecting the filters, allows the dripping of the possible residual oil. The undisputed usefulness of this filter crusher in any car workshop is proved by the environmental benefits, the economic return derived from the salvage and the oil and filter recycling facilities, the fact that it is structured as a trolley cupboard (with four wheels of which two revolving) and the accident-prevention devices. Safety relay controlled closure of the working room.

Presse électrohydraulique, à deux vitesses de travail. Elle comprime les filtres d'huile de toutes les voitures en obtenant un double résultat la récupération des résidus d'huile et la réduction maximale des filtres eux-mêmes. L'huile et les filtres écrasés sont récupérés automatiquement dans deux réceptacles distincts. Le réceptacle à filtre est équipé d'un panier percé, pour recueillir un éventuel résidu d'huile. Les bénéfices écologiques, le retour économique qui passe par la récupération et la facilité de recyclage des filtres et de l'huile, sa présentation en armoire amovible (quatre roues dont 2 pivotantes) et les normes de travail, témoignent de l'indiscutable utilité de l'écrase filtres dans tous les garages.

Elektrohydraulische Presse mit 2 Arbeitsgeschwindigkeiten. Ölfilter jeden Fahrzeugtyps lassen sich hiermit zusammenpressen, wobei das anfallende Altöl gesammelt wird. Öl und Filter werden automatisch in zwei Behältern gesammelt; durch einen Korbeinsatz im Filtersammelbehälter kann das im Filter verbliebene Restöl abtropfen. Die unbestrittenen Vorteile der Filter-Pressen liegen in ihrer Umweltfreundlichkeit, d.h. der getrennten Wiederverwertung von Altöl und der anfallenden Reststoffe, der Konzeption als Schrankwagen (4 Räder - 2 davon drehbar) sowie entsprechenden Vorrichtungen zur Unfallverhütung. Das Schließen der Preßkammer wird durch ein Sicherheitsrelais gesteuert.

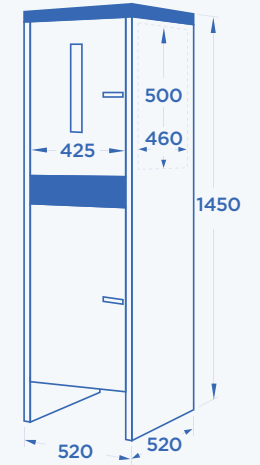


<b>ART.</b>	<b>TON</b>		Dimensioni camera Working room dimensions Dimensions chambre Maße der Preßkammer	
<b>389/A</b>	40	1,5 kw	175 x 260 x 320 mm	250

 Potenza motore • Motor power • Puissance moteur • Motorleistung

**PRESSE IDRAULICHE  
SCHIACCIA BARATTOLI**

CAN CRUSHING HYDRAULIC PRESSES  
PRESSES HYDRAULIQUES A COMPRIMER LES POTS ET BIDON DE PEINTURE  
HYDRAULIK-PRESSE FÜR DAS ZUSAMMENPRESSEN VON BLECHDOSEN



**ART. 390/A**



**ART. 390/B**

**ART. 390/A**

Pressa completa di pompa elettroidraulica.

Press complete with electrohydraulic pump.

Presse munie de pompe électrohydraulique.

Presse, komplett ausgestattet mit elektrohydraulischer Pumpe.

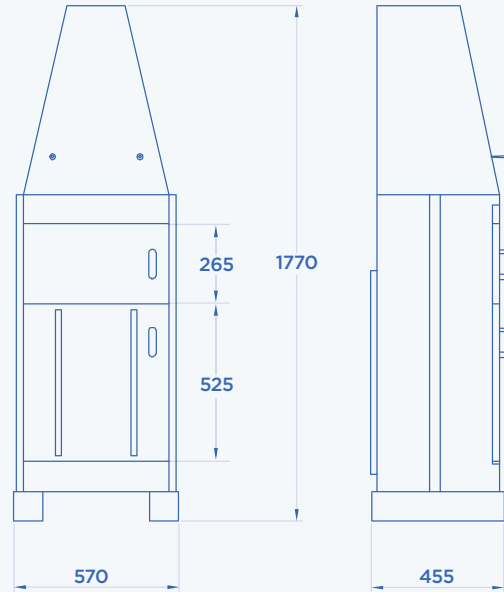
**ART. 390/B**

Pressa completa di pompa idropneumatica.

Press complete with hydropneumatic pump.

Presse munie de pompe hydropneumatique.

Presse, komplett ausgestattet mit pneumatisch-hydraulischer Pumpe.



ART.	KG	Corsa pistone Ram stroke Course du piston Kolbenhub					
			mm	mm	mm	mm	KG
396	700	500 mm	10 bar	500	780	400	150

Indicata per carta e cartone, a funzionamento pneumatico è dotata di doppio bloccaggio di sicurezza e di pianale inferiore parzialmente estraibile per una più facile evacuazione della palla formata.

Indicated for paper and cardboard, pneumatic working it is provided with twin safety locking and lower partially extractable planal for an easier evacuation of the formed bale.

Indiquée pour le traitement des papier et carton. Fonctionnement pneumatique. Pourvu d'un double blocage de sécurité et d'un fond extractible pour faciliter l'évacuation de la balle formée.

Pneumatisch arbeitende Presse für Papier und Pappe, ausgestattet mit doppeltem Sicherheitsverschluß und einem teilweise ausziehbaren Tisch, mit dessen Hilfe, sich der gepreßte Ballen einfach entnehmen läßt.

\*Dimensioni vano • Room dimensions • Dimensions de la chambre • Ballenmaße

Pressione di utilizzo • Feeding pressure • Pression d'alimentation • Benötigter Luftdruck



## VASCHE ECOLOGICHE

TANKS OF DUMP AGAINST THE ACCIDENTAL LOSSES  
BACS DE RECOLTE CONTRE LES FUITES ACCIDENTELLES  
ÖLAUFFANGBEHÄLTER

Da posizionare su superfici piane, protette dalla pioggia. In presenza di immagazzinaggio di sostanze diverse, le stesse dovranno essere tra loro compatibili.

To put on plane surfaces, protected by the rain. If there is a storing of different substances, these ones shall be each others compatible.

A positionner sur des surfaces planes à l'écart des intempéries. Ne pas stocker ensemble des produits incompatibles.

Dieser Behälter dient zum Auffangen von Öl aus undichten oder überlaufenden Ölfässern.



ART. 5000

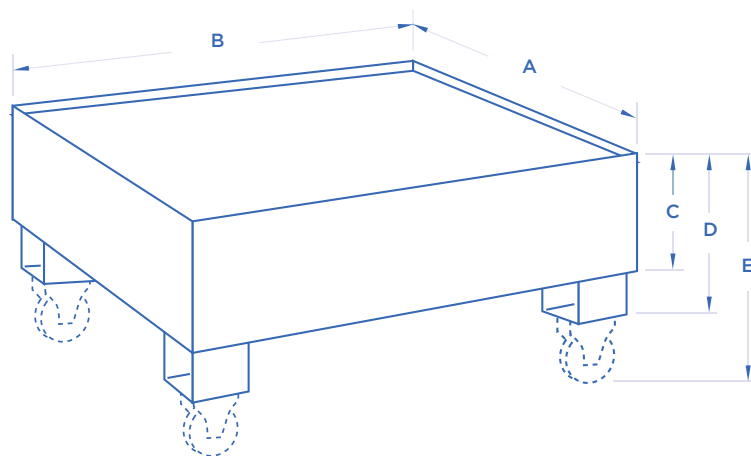


ART. 5001/M





ART. 5002



ART.		A mm	B mm	C mm	D mm	E mm	KG
5000	210	850	1000	250	355		54
5000/M	210	850	1000	250	355	525	60
5001	285	850	1350	250	355		80
5001/M	285	850	1350	250	355	525	86
5002	450	1000	1800	250	355		113
5002/M	450	1000	1800	250	355	525	120

 Capacità • Capacity • Capacité • Belastbarkeit

 Versione mobile • Mobile version • Version mobile • Fahrbare Ausführung

## NOTE

---

---

---

---

---

---

---

---

---

---

---

---

---

---

---

---

---

---

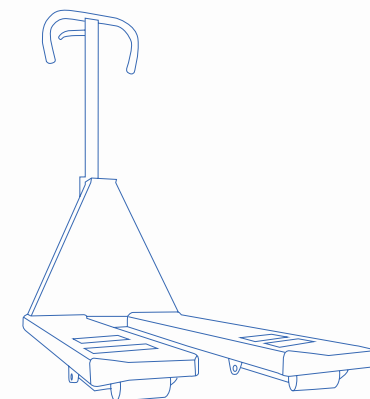
---

---

---

---

---

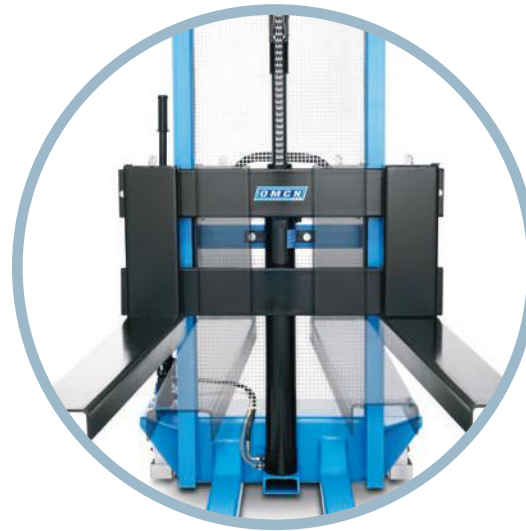


## **ELEVATORI E TRANSPALLET**

ELEVATORS AND TRANSPALLETS  
ELEVATEURS ET TRANSPALLETES  
HUBWAGEN UND PALETTENHUBWAGEN

Made in Italy 





## TRACCIATO TECNICO COSTRUTTIVO

- Carrelli elevatori manuali.
- Altezza minima da terra di soli 90 mm.
- Rapidità di sollevamento grazie alla pompa a due velocità.
- Forche regolabili in larghezza per la massima versatilità.
- Movimentazione facile grazie alle ruote posteriori girevoli di grandi dimensioni complete di freno di stazionamento.
- Rulli anteriori in poliuretano.
- Comando di discesa a velocità controllata "uomo presente".
- Grande altezza di sollevamento.

## TECHNICAL AND STRUCTURAL LAY-OUT

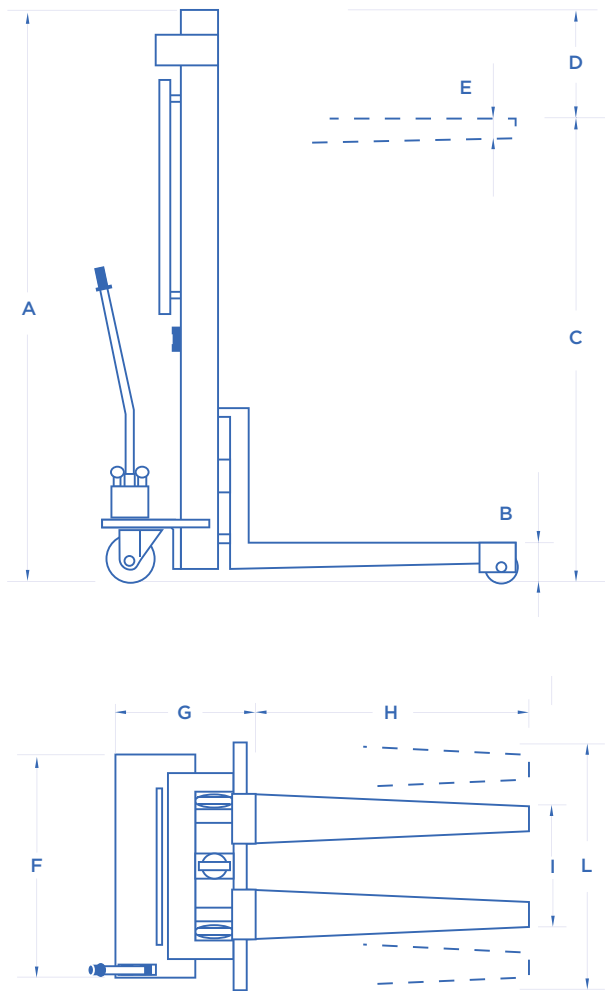
- Manual forklifts.
- Minimum height from the ground 90 mm only.
- Two-speed pump to lift quickly.
- Width-adjustable forks for the maximum versatility.
- Move easily thanks to big rear turning wheels equipped with a stationing brake.
- Front rolls made of polyurethane.
- "Man-standing by" descent control device with controlled speed.
- Great lifting height.

## RELEVÉ TECHNIQUE

- Transpalettes manuels.
- Hauteur minimum 90 mm seulement.
- Levage très rapide grâce à une pompe à deux vitesses.
- Fourches réglables en largeur pour une polyvalence maximale.
- Mouvement facile grâce aux grandes roues arrières pivotantes avec frein de stationnement.
- Rouleaux avant en polyuréthane.
- Commande de descente de type « homme-mort » à vitesse contrôlée.
- Grande hauteur de levage.

## TECHNISCHE UND KONSTRUKTIVE ANGABEN

- Manueller Hubwagen.
- Mindestbodenhöhe von nur 90 mm.
- Sehr schnelle Hebung dank eine zweistufige Pumpe.
- Breitverstellbare Gabeln für eine maximale Vielseitigkeit.
- Einfache Bewegung dank die zwei große Drehhinterrädern, die mit einer Feststellbremse ausgerüstet sind.
- Vorderrollen aus Polyurethane.
- Totmann -Abstiegskontrolle mit einer kontrollierten Geschwindigkeit.
- Größe Hubhöhe.



ART. 147

OPTIONAL  
ART. 146/M



ART. 147/A

OPTIONAL  
ART. 206/M



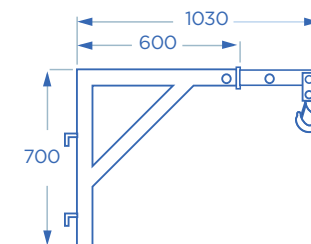
ART. 147 • 147/A

Braccio a gru regolabile

Crane arm adjustable

Potence

Aufsetzbarer und  
ausziehbarer Kranarm



ART.		A mm	B mm	C mm	D mm	E mm	F mm	G mm	H mm	I mm	L mm
146/M	500 Kg	2100	90	1650	450	50	750	470	900	550	715
206/M	1000 Kg	2010	90	1550	460	50	950	500	1000	480	1000

ART.			
147	400 Kg	250 Kg	150 Kg
147/A	500 Kg	400 Kg	250 Kg



ART. 223/M

## TRACCIATO TECNICO COSTRUTTIVO

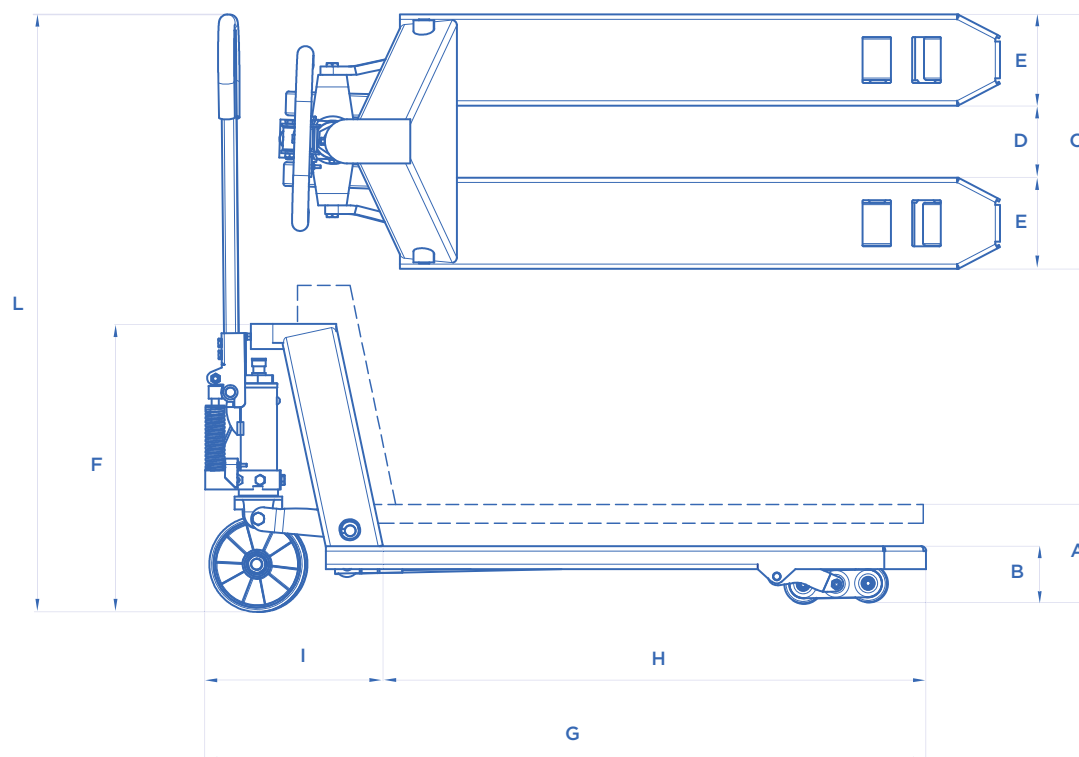
- Carrelli transpallet professionali.
- Robusta struttura sovradimensionata realizzata esclusivamente in acciaio.
- Finecorsa meccanico di sicurezza.
- Due versioni disponibili: comando di discesa a pedale o manuale.
- Leverismo anteriore in alluminio.
- Comando di discesa a velocità controllata "uomo presente".
- Valvola di sicurezza contro i sovraccarichi.
- Ruote posteriori in alluminio montate su cuscinetti.
- Rullo anteriore in poliuretano (148 - 148/M).
- Doppi rulli anteriori in poliuretano (149 - 149/M - 223 - 223/M).
- Ruote posteriori ricoperte in gomma (148 - 148/M).
- Ruote posteriori ricoperte in poliuretano (149 - 149/M - 223 - 223/M).

## TECHNICAL AND STRUCTURAL LAY-OUT

- Professional forklifts.
- Sturdy oversized structure fully made of steel.
- Mechanical safety limit switch.
- Two models available: descent control by hand or foot.
- Front linkage made of aluminium.
- "Man-standing by" descent control device with controlled speed.
- Safety valve to avoid any possible overload.
- Rear wheels made of aluminium, mounted on bearings.
- Front roll made of polyurethane (148 - 148/M).
- Double front rolls made of polyurethane (149 - 149/M - 223 - 223/M).
- Rear wheels covered with rubber (148 - 148/M).
- Rear wheels covered with polyurethane (149 - 149/M - 223 - 223/M).







## RELEVÉ TECHNIQUE

- Transpalettes professionnelles.
- Structure surdimensionnée très robuste réalisée exclusivement en acier.
- Fin course mécanique de sécurité.
- Disponible en deux versions: avec une commande de descente à pédale ou manuel.
- Barre de levage antérieure en aluminium.
- Commande de descente de type « homme-mort » à vitesse contrôlée.
- Soupape de sécurité anti-surcharge.
- Roues arrières en aluminium, montées sur roulement.
- Rouleau avant en polyuréthane (148 - 148/M).
- Double rouleaux avant en polyuréthane (149 - 149/M - 223 - 223/M).
- Roues arrières couverture caoutchouc (148 - 148/M).
- Roues arrières couverture polyuréthane (149 - 149/M - 223 - 223/M).



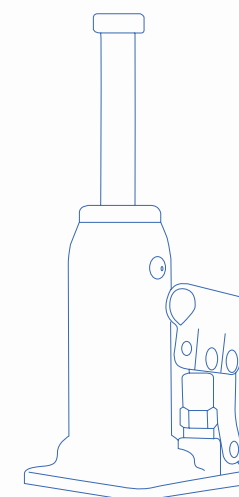
#### TECHNISCHE UND KONSTRUKTIVE ANGABEN

- Professioneller Palettenhubwagen.
- Überdimensionierte Struktur, die nur aus Stahl realisiert ist.
- Mechanischer Sicherheitsendschalter.
- In zwei Versionen erhältlich: mit einer Fußabstiegskontrolle oder mit einer Manuelle Abstiegskontrolle.
- Vordere Hebestange aus Aluminium.
- Totmann -Abstiegskontrolle mit einer kontrollierten Geschwindigkeit.
- Überlastventil gegen jeder Überlastung.
- Hinterrädern aus Aluminium, die auf Lagern montiert sind.
- Vorderrolle aus Polyurethan (148 - 148/M).
- Doppelvorderrollen aus Polyurethan (149 - 149/M - 223 - 223/M).
- Hinterrädern aus Gummi bedeckt (148 - 148/M).
- Hinterrädern aus Polyurethan bedeckt (149 - 149/M - 223 - 223/M).

ART.		A  mm	B  mm	C  mm	D  mm	E  mm	F  mm	G  mm	H  mm	I  mm	L  mm	 KG
<b>148</b>	1400 Kg	200	85	525	185	165	560	1550	1150	400	1200	100
<b>148/M</b>	1400 Kg	200	85	525	185	165	560	1550	1150	400	1200	100
<b>149</b>	2000 Kg	200	85	525	185	165	560	1550	1150	400	1200	110
<b>149/M</b>	2000 Kg	200	85	525	185	165	560	1550	1150	400	1200	110
<b>223</b>	3000 Kg	200	85	525	150	185	560	1560	1160	400	1200	130
<b>223/M</b>	3000 Kg	200	85	525	150	185	560	1560	1160	400	1200	130

**M** Comando manuale • Hand control • Commande manuelle • Handablass





**SOLLEVATORI IDRAULICI A BOTTIGLIA  
E BINDE IDRAULICHE**

HYDRAULIC BOTTLE JACKS AND HYDRAULIC TRACK JACKS  
CRICS A BOUTEILLE ET CRICS LEVE-MACHINE HYDRAULIQUES  
HYDRAULISCHE WAGENHEBER UND MASCHINENHEBER

Made in Italy 

# SOLLEVATORI IDRAULICI A BOTTIGLIA

HYDRAULIC BOTTLE JACKS

CRICS A BOUTEILLE HYDRAULIQUES

HYDRAULISCHE WAGENHEBER



ART. 125



ART. 126



ART. 126/A



ART. 127



ART. 129



ART. 128



#### TRACCIATO TECNICO COSTRUTTIVO

- Dodici modelli con portate da 3 a 50 ton.
- Struttura sovradimensionata in acciaio ad alta resistenza; la più solida sul mercato.
- Base d'appoggio di grandi dimensioni a garanzia della massima stabilità.
- Valvola di protezione contro i sovraccarichi incorporata.
- I modelli più pesanti sono dotati di maniglia per agevolare il trasporto.
- Avvicinamento al punto di sollevamento rapido e preciso grazie alla vite incorporata (escluso art. 125 - 125/A - 130/A).

#### TECHNICAL AND STRUCTURAL LAY-OUT

- Twelve models with different capacities from 3 to 50 tons.
- Oversized structure made of very resistant steel: the most solid on the market.
- Big base for the best stability.
- Safety valve to avoid any possible overload.
- The heaviest models are equipped with a handle to ease transport.
- Quick and precise approach under the lifting points by screw (except art. 125 - 125/A - 130/A).

#### RELEVÉ TECHNIQUE

- Douze modèles avec des capacités différentes de 3 à 50 tons.
- Structure surdimensionnée en acier très résistante, la plus solide sur le marché.
- Base d'appui très large une stabilité maximale.
- Soupape de sécurité anti-surchage.
- Les modèles les plus lourds sont munis d'une poignée pour faciliter le transport.
- Approche ultra rapide et précise sous le point de levage grâce à la vis incorporée (sauf art. 125 - 125/A - 130/A).

#### TECHNISCHE UND KONSTRUKTIVE ANGABEN

- Zwölf Modelle mit verschiedenen Tragfähigkeiten (vom 3 bis 50 Tonnen).
- Überdimensionierte Struktur aus hochfestem Stahl, die die tragfähigste auf dem Markt ist.
- Sehr große Stellfläche, um die maximale Stabilität zu sichern.
- Angebautes Überlastventil gegen jeder Überlastung.
- Die schwerste Modelle sind mit einem Griff, um den Transport zu erleichtern, ausgestattet.
- Schnelle und präzise Annäherung zu dem Hebepunkt dank die angebaute Schraube (ausgenommen art. 125 - 125/A - 130/A).











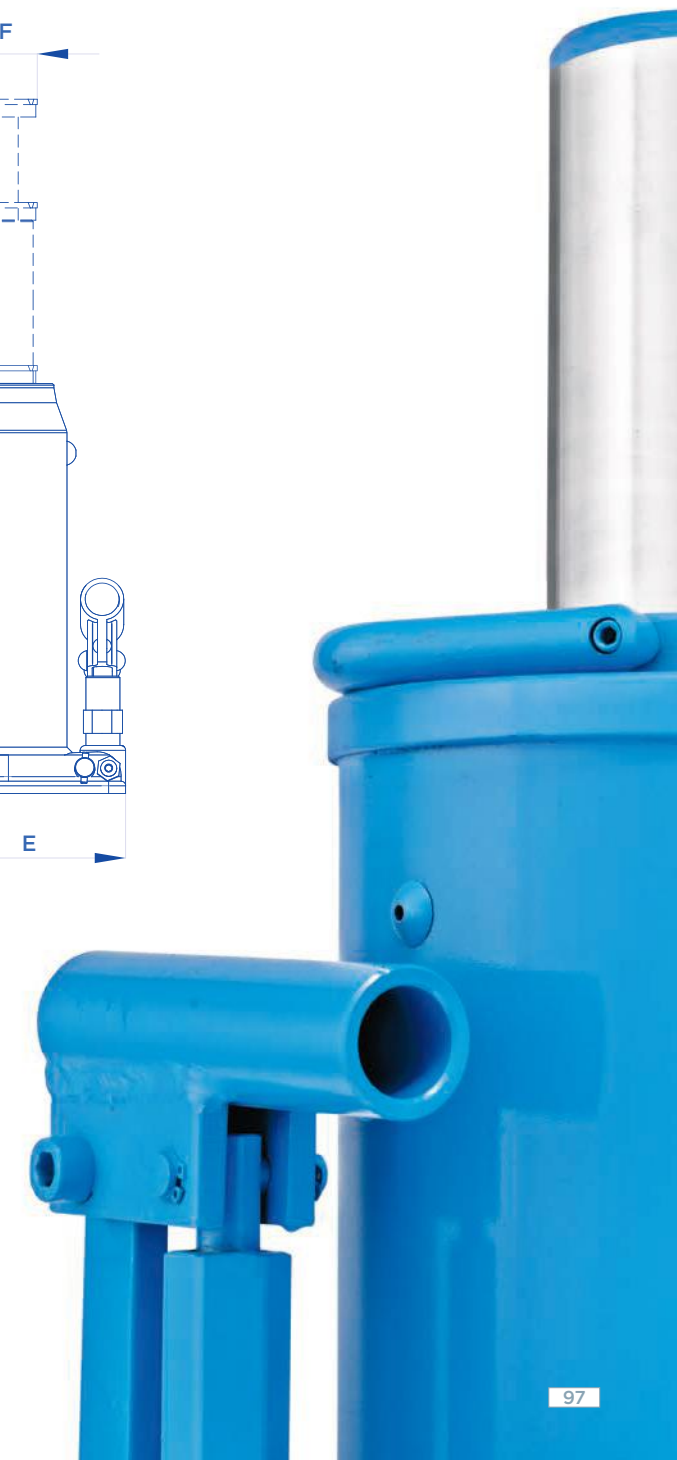
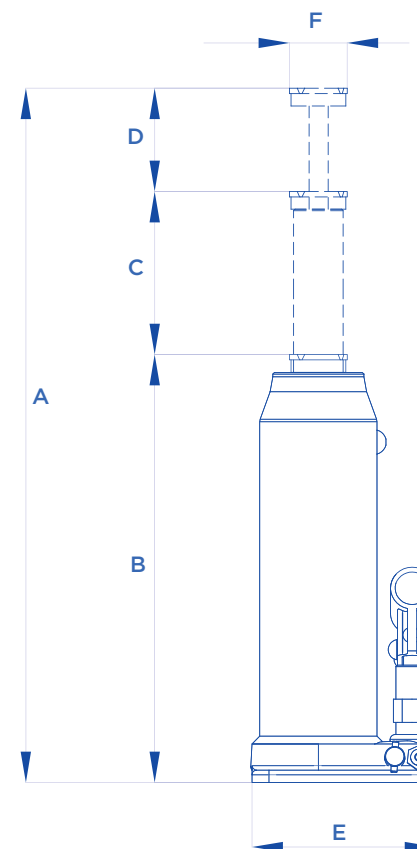


ART. 130



ART. 130/A

ART.		 A mm	 B mm	 C mm	 D mm	 E mm	 F mm	 KG
<b>125</b>	3000 kg	325	200	125		120x120	40	4,8
<b>125/A</b>	3000 kg	400	240	160		120x120	40	5,2
<b>126</b>	5000 kg	485	220	140	125	120x120	40	5,5
<b>126/A</b>	5000 kg	370	190	105	75	120x120	40	5
<b>126/B</b>	5000 kg	630	275	195	160	120x120	40	6,5
<b>127</b>	10000 kg	515	240	150	125	140x140	50	8
<b>127/A</b>	10000 kg	710	310	225	175	140x140	50	9,8
<b>128</b>	15000 kg	515	245	150	120	140x140	60	10
<b>129</b>	20000 kg	575	285	165	125	170x170	60	18
<b>129/A</b>	25000 kg	575	285	165	125	170x170	60	19
<b>130</b>	30000 kg	585	295	165	125	225x183	65	25
<b>130/A</b>	50000 kg	430	270	160		280x230	90	53



# BINDE IDRAULICHE



HYDRAULIC TRACK JACKS

CRICS LEVE-MACHINE HYDRAULIQUES

MASCHINENHEBER



ART. 130/B

ART.			
<b>130/B</b>	5000 kg	170	30
<b>130/C</b>	5000 kg	170	30
<b>130/D</b>	5000 kg	170	30



ART. 130/C



ART. 130/D



**CONDIZIONI GENERALI DI VENDITA:** Gli articoli o gruppi di articoli contraddistinti dal marchio CE verranno forniti agli stati membri della Comunità Economica Europea secondo gli standard previsti dalle normative in vigore. Il marchio CE contraddistingue gli articoli che, secondo le vigenti normative europee, devono risultare coperti, a seconda dei casi, da certificazione o da autocertificazione. Per gli Stati non di appartenenza alla Comunità, lo standard esecutivo CE dovrà essere espressamente richiesto. Le figure, i dati, i pesi, le misure d'ingombro, le caratteristiche rilevate dal catalogo non sono impegnative, in quanto ci riserviamo di apportare quelle modifiche necessarie per il sempre migliore funzionamento ed ammodernamento dei nostri prodotti.

**ORDINI:** Gli ordinativi sono da considerarsi accettati quando l'acquirente avrà ricevuto regolare conferma scritta da parte del venditore e la validità dei prezzi sarà quella indicata nella conferma.

**SPEDIZIONI:** Le spedizioni sono eseguite a rischio e pericolo del Committente, le stesse verranno appoggiate al corriere prescritto dal cliente, o in mancanza di questo al corriere più economico di ns. conoscenza, ma senza alcuna ns. responsabilità. Il Committente prima di prendere in consegna dal vettore la merce, dovrà controllare che la spedizione sia completa e in perfetto stato; in caso di ritardo, avaria o perdita durante il trasporto, ogni relativa azione contro il vettore dovrà essere fatta dal Committente.

**CONSEGNE:** I termini di consegna sono da considerarsi indicativi. Eventuali ritardi verranno comunicati dal venditore all'acquirente. Tali ritardi non daranno comunque diritto all'annullamento dell'ordine né tantomeno potranno costituire titolo di rivalsa per danni o penali se non espressamente pattuite per iscritto.

**PAGAMENTI:** Il pagamento delle fatture deve essere fatto a noi direttamente; non si accettano trattenute o arrotondamenti. Nel caso di pagamento per contanti a ricevimento fattura, l'eventuale sconto cassa pattuito va calcolato sul solo importo netto del materiale, esclusa I.V.A., imballo e eventuali spese di trasporto o postali. Trascorsi 15 gg. dalla data della fattura o dal periodo accordato precedentemente, s'intende revocato questo beneficio e pertanto la rimessa va effettuata per il totale della fattura. Qualora i pagamenti non vengano effettuati nei termini pattuiti, la ditta si riterrà autorizzata all'emissione di riba. Si precisa inoltre che inadempiamenti nei pagamenti da parte dell'acquirente daranno diritto al venditore di sospendere o annullare eventuali ordini in corso o restanti. Sui pagamenti effettuati in ritardo, rispetto alle scadenze pattuite, saranno dovuti gli interessi di mora secondo i termini di legge.

**RISERVA DI PROPRIETÀ:** I prodotti consegnati dal venditore all'acquirente rimarranno comunque di proprietà del venditore fino all'integrale pagamento della fornitura stessa.

**GARANZIE:** La garanzia dei ns. prodotti è di 24 mesi (solo per il mercato Italia). La garanzia comprende la sostituzione o la riparazione della parte difettosa (componente macchina, o parte di essa). La sostituzione di tale parte non comporta il rinnovo del periodo di garanzia sull'intera macchina, salvo che non si tratti della sostituzione del prodotto completo. Il costruttore resta con ciò esonerato da ogni obbligo di risarcimento a qualsiasi titolo e l'acquirente rinuncia a qualsiasi richiesta per spese o danni anche a terzi dovuti, per eventuali fermo-macchina. Dalla garanzia restano escluse le parti accidentalmente danneggiate durante il trasporto, per incuria di movimentazione, per errato collegamento alla linea di alimentazione elettrica, nonché le parti soggette a normale usura o deperimento per agenti atmosferici ed ambientali esterni e sono esclusi tutti i guasti derivanti da mancata, insufficiente o errata manutenzione, da imperizia di uso, da uso improprio, da uso non consentito o non previsto, da modifiche o riparazioni non autorizzate e manomissioni. La validità della garanzia è subordinata alla corretta esecuzione delle manutenzioni come descritto nella sezione del manuale riservata alle istruzioni di "uso e manutenzione", che corredano i prodotti. I dati tecnici indicati non sono comunque vincolanti per il produttore. Lo stesso potrà apportare modifiche o migliorie a proprio insindacabile giudizio senza che le stesse possano costituire motivo di contestazione o reso della merce.

**MANUALE DI ISTRUZIONE D'USO E MANUTENZIONE:** Congiuntamente ad ogni singolo prodotto verrà consegnato il manuale di istruzione d'uso e manutenzione e dove dovuta la dichiarazione CE di conformità. Documenti, schemi tecnici e disegni contenuti in detti manuali sono da ritenersi di esclusiva proprietà del venditore sia dal punto di vista intellettuale che industriale.

**ESCLUSIONI DI RESPONSABILITÀ:** Il mancato rispetto delle istruzioni impartite nei manuali rilasciati all'atto della consegna del prodotto sollevano il venditore dalla responsabilità di danni causati a persone, animali o cose sia in forma diretta che in forma indiretta.

**NORME REGOLATRICI:** Per quanto non espressamente disciplinato dalle presenti "Condizioni generali di vendita" saranno applicabili le norme sulla vendita disciplinata dagli articoli 1470 e seguenti del Codice Civile Italiano.

**DATI PERSONALI:** Ai sensi dell'art. 13 del D.Lgs 196/03 - codice privacy il trattamento dei dati sarà effettuato per permettere la gestione dei rapporti commerciali e di tutte le azioni necessarie allo svolgimento delle attività che andremo ad esercitare inerenti il contratto. Il personale coinvolto nella gestione dei rapporti commerciali è stato debitamente istruito in materia di tutela delle informazioni personali e del diritto alla privacy.

**LEGGE APPLICABILE E FORO COMPETENTE:** Qualsiasi controversia derivante dalla interpretazione, applicazione, esecuzione, risoluzione del contratto e/o delle presenti "Condizioni Generali di vendita" sarà disciplinata dalla Legge Italiana e devoluta in via esclusiva per competenza al Foro Giudiziario di Bergamo (Italy).

**RESPONSABILITÀ PRODOTTO:** Tutti gli articoli sono assicurativamente coperti da polizza "Responsabilità prodotto" valida per un periodo di 10 anni.

**CONDITIONS GENERALES DE VENTE:** Les articles ou groupes d'articles signalés par le logo CE seront fournis aux états membres de la Communauté Economique Européenne selon les standards prévus par les normes en vigueur. Le logo CE signale les articles qui doivent être accompagnés, selon les cas, d'un certificat ou d'une déclaration, et ce, conformément aux normes européennes en vigueur. Pour les Etats en dehors de la Communauté Européenne, le standard CE ne sera exécuté qu'en cas de demande express. Les illustrations, poids, mesures d'encombrement et données techniques indiquées sur le catalogue n'engagent pas le constructeur qui se réserve la possibilité d'apporter des modifications nécessaires à l'amélioration et à la modernisation de ses produits.

**COMMANDES:** Une commande est considérée acceptée quand l'acheteur reçoit un accusé de réception écrit de la part du vendeur. Les prix valables sont ceux indiqués dans l'accusé.

**EXPÉDITIONS:** Expéditions effectuées aux risques et périls de l'acheteur. Elles seront confiées aux transporteurs mandatés par le client ou à défaut, confiées au transporteur le plus économique de notre connaissance, sans engagement d'une quelconque responsabilité OMCN. Avant d'accepter la livraison de la marchandise, l'acheteur devra s'assurer que le chargement soit complet et en parfait état; en cas de retard, avarie ou perte pendant le transport, il incombe à l'acheteur de prendre les mesures appropriées à l'encontre du transporteur.

**LIVRAISON:** Les délais de livraison sont données à titre indicatif. Les retards éventuels sont signalés par le vendeur à l'acheteur. Cependant de tels retards ne donnent pas droit à l'annulation de la commande ni ne peuvent donner lieu à des dommages et intérêts à moins qu'un accord définissant ces conditions n'ait été stipulé par écrit.

**PAIEMENTS:** Les règlements des factures doivent être versés directement à OMCN. Nous n'acceptons ni retenues, ni arrondissements. En cas de règlement comptant à réception de la facture, la remise éventuellement accordée se calcule sur le montant hors taxes de la marchandise hors frais postaux, d'emballage ou de transport. A échéance de 15 jours de la date d'émission de la facture ou de la période convenue au préalable, cette remise est considérée comme caduque et le règlement sera du total de la facture. Nous précisons de plus que tout impayé donne droit au vendeur de suspendre ou d'annuler les éventuelles commandes en cours ou reliquats. En cas de retard de paiement sur les délais concordés, les pénalités sont dues en fonction du taux d'intérêt légal fixé par décret.

**CLAUSE DE PROPRIÉTÉ:** Les produits livrés par le vendeur à l'acheteur restent la propriété du vendeur jusqu'au paiement intégral de la fourniture en question.

**GARANTIE:** Nos produits sont garantis 12 mois. La garantie comprend le remplacement ou la réparation de la partie défectueuse (composant de la machine ou partie de celle-ci). Le remplacement de cette partie n'implique pas le renouvellement de la période de garantie de l'intégralité de la machine, sauf en cas de remplacement de la machine dans son intégralité. Ainsi, le constructeur n'est soumis à aucune obligation de remboursement à quelque titre que ce soit, et l'acheteur renonce à toute demande de frais ou de dommages et intérêts, même dus à un tiers, pour d'éventuels arrêt machine. La garantie ne couvre pas les pièces endommagées accidentellement durant le transport, par négligence dans les déplacements, par erreur de branchement au circuit électrique, ni les pièces sujettes à usure ou à détérioration par les agents atmosphériques et environnementaux. Toute panne dérivant d'un entretien incorrect, insuffisant ou inexistant, par inexpérience dans l'utilisation ou usage inapproprié, interdit ou non prévu, par modifications ou réparations non autorisées et altérations. La validité de la garantie dépend d'un entretien correct comme décrit aux chapitres qui traitent le sujet dans nos manuels "d'instruction et entretien" fournis avec nos produits. Le constructeur se réserve la possibilité de modifier ou améliorer les données techniques indiquées, sans que ces variations ne puisse ouvrir recours à contestation ou retour de marchandise.

**MANUEL D'INSTRUCTIONS D'UTILISATION ET D'ENTRETIEN:** Le manuel d'instruction d'utilisation et d'entretien est livré avec chaque produit. De même, le cas échéant, pour la déclaration CE de conformité. Les documents, schémas techniques et dessins inclus dans les manuels sont propriété intellectuelle et industrielle exclusives du vendeur.

**EXCLUSION DE RESPONSABILITÉ:** Le non respect des instructions imparties dans les manuels remis à la livraison du produit relève le vendeur de toute responsabilité de dommages causés aux personnes, aux animaux ou choses, que ce soit de manière directe ou indirecte.

**NORMES RÉGULATRICES:** Les cas non expressément normalisés par ces «Conditions générales de vente» relèvent des normes sur la vente conformément aux articles 1470 et selon le Code Civil Italien.

**DONNÉES PERSONNELLES:** Aux termes de l'art.13 du Décret Législatif 196/03 – Confidentialité, les données personnelles seront traitées aux fins des rapports commerciaux et de toutes les opérations nécessaires au bon déroulement des actions que nous devons entreprendre, inhérentes au contrat. Le personnel travaillant sur la gestion des rapports commerciaux est instruit en matière de protection des données personnelles et du droit à la confidentialité.

**DROIT APPLICABLE ET TRIBUNAL COMPÉTENT:** tout litige relevant de l'interprétation, l'application, l'exécution, la résolution du contrat et/ou des présentes « Conditions générales de vente » sera jugé selon le Droit Italien par le tribunal de Bergame (Italie), seul compétent.

**GENERAL SALE CONDITIONS:** The items - or groups of items - that are distinguished by the CE mark will be supplied to the member countries of the Economic European Community according to the standards stated in the regulations in force. The CE mark distinguishes the items which, according to the European regulations in force, must prove to be covered, depending on the circumstances, by certification or self-certification. As regards those countries that are not member of the European Community, the CE execution standard shall be expressly requested. Pictures, data, weights, overall dimensions and features indicated on the catalogue are not binding, as we reserve ourselves the right to introduce the necessary changes for the best operation and modernization of our products.

**ORDERS:** orders will be accepted only once the customer will receive a regular written confirmation from the seller and the validity of the prices will be that indicated on the confirmation.

**CONSIGNMENTS:** Consignments are executed at buyer's risk. They will be delivered to the forwarding-agent prescribed by the customer or failing the customer's prescription, to a forwarding-agent at our discretion, but without any responsibility from our part. The buyer, before accepting the delivery of the goods from the forwarding-agent, must check that the consignment is complete and in good condition; in case of delay, damage or loss during the carriage, any relative action towards the forwarding-agent shall be made by the buyer.

**DELIVERIES:** Delivery times are approximate. Possible delays will be communicated from the seller to the buyer. Possible delays do not constitute the right to cancel the order nor title of compensation for damages or penalties if not expressed in a written agreement.

**PAYMENTS:** Payments of invoices must be executed directly to us, without any deductions or rounding off. In case of cash payment at the receipt of invoice, the possible agreed cash discount should be calculated on the net amount of the sole material, package and possible costs for transport or delivery by post excluded. After 15 days from the date of invoice or from the period agreed previously, this benefit must be considered countermanded and the payment shall be done for the total amount of the invoice. Any failure of payment by the buyer, entitles the seller to suspend or cancel any ongoing or remaining order. For payments made later than the agreed dates, late payment interests will be due conforming with the law.

**RETENTION OF TITLE:** The products delivered by the seller to the buyer will remain property of the seller itself, until the full payment of the supplied goods.

**WARRANTIES:** Our products are covered by warranty for 12 months. The warranty involves the replacement or the repair of the faulty part (component of the machine or part of it). The replacement of this part doesn't involve the renewal of the warranty period on the whole product, except in case of replacement of the complete article. The manufacturer is therefore exonerated from each reward obligation and the purchaser renounces to every request for costs and damages also to third parties, even if the machine does not or work incorrectly. From the warranty are excluded all the parts that can be damaged accidentally during the transport, for negligence during the displacement, for the wrong connection to the electric feed line, and also the parts that are submitted to the normal wear or to deterioration due to external environmental and atmospheric causes. From the warranty are also excluded all the breakdowns due to insufficient, wrong or missing maintenance, to incompetence, to an incorrect, not allowed or not foreseen use, to not authorized modifications or replacement and to tampering. The validity of the warranty is under the correct execution of the maintenance, as described in "use and maintenance" section of the manual, following each single article. The mentioned technical details do not represent a bond for the manufacturer. The manufacturer could modify or improve the products at his discretion. Such changes could not represent reason of objections or return of goods.

**USE AND MAINTENANCE MANUAL:** With each single article made, a use and maintenance manual will be provided together with a CE-declaration of conformity, when it is due. Documents and technical schemes included in these manuals must be considered of exclusive property of the seller both intellectually and industrially.

**DISCLAIMER :** Lack of respect of the instructions given in the manuals issued upon the product delivery, relieves the seller from any responsibility of damages caused to persons, animals or objects both directly and indirectly.

**REGULATORY NORMS:** As for what not expressly disciplined by these "General Terms of Sale", the norms concerning the disciplined sale, as of the Italian Civil Code articles 1470 and following, have to be applied.

**PERSONAL DATA:** According to the art. 13 of the Legislative Decree 196/03 - privacy code, personal data will be used to allow the management of business relationships and for all those actions that are necessary for the pursuing of all the activities concerning the contract. The staff involved in the business relationships management have been duly informed concerning the protection of personal information and the right to privacy.

**APPLICABLE LAW AND JURISDICTION:** Any dispute arising from the interpretation, application, implementation and the termination of the agreement and/or of these "Terms of Sale conditions" will be disciplined by the Italian Law and exclusively devolved to the Judicial Court of Bergamo (Italy).

**PRODUCT LIABILITY:** All articles are covered by a "Product liability" insurance which is valid for a 10 years period.

**ALLGEMEINE LIEFER-UND ZAHLUNGSBEDINGUNGEN:** Die Waren bzw. Warengruppen, die durch eine CE Markierung gekennzeichnet sind, werden in die Mitgliedsstaaten der EU, konform der gültigen Verordnungen, geliefert. Die CE Markierung kennzeichnet jene Güter, die entsprechend der Anforderungen durch Zertifizierung oder Selbst-Zertifizierung ausgezeichnet sind. Auf Wunsch kann auch in Nicht-EU-Länder konform des CE -Standards geliefert werden. Die Abbildungen, technischen Daten, Gewichte und Maßangaben des Katalogs sind nicht bindend. Wir behalten uns das Recht vor, dem technischen Fortschritt dienende Änderungen durchzuführen.

**BESTELLUNGEN:** Bestellungen erfolgen ausschließlich wenn der Käufer schriftliche Bestätigung durch den Verkäufer erhalten hat und die Gültigkeit der Preise wird in die Auftragsbestätigung bezeichnet.

**LIEFERUNGEN:** Der Auftraggeber entscheidet, welcher Transportunternehmer mit dem Transport der Ware beauftragt wird. Wird uns kein entsprechender Spediteur genannt, beauftragen wir ein Speditionsunternehmen. Die Gefahr geht mit Absendung auf den Besteller über. Beanstandungen wegen unvollständiger oder falscher Lieferung sind unverzüglich mitzuteilen. Sonst gilt die Lieferung als für in Ordnung befunden. Der Besteller muss wegen des Transportunternehmers für jene Streitfrage über Lieferung schadlos halten.

**LIEFERZEITEN:** Diese versteht sich als annähernd. Lieferverzögerungen werden vom Verkäufer auf den Käufer mitgeteilt. Diese Verzögerungen geben Ihnen nicht das Recht, die Bestellung zu stornieren. Schadensersatzansprüche wegen verspäteter Lieferungen sind ausgeschlossen sofern sie nicht ausdrücklich und schriftlich ausgemacht werden.

**ZAHLUNGEN:** Die Zahlung des Rechnungsbetrages erfolgt ohne Abzüge direkt an uns. Im Falle sofortiger Zahlung nach Erhalt der Rechnung, kann ein eventuell vereinbarter Skonto nur für den Netto-Warenbetrag, ohne Verpackung, Transport- bzw. Postversandkosten gewährt werden. 15 Tage nach Rechnungsdatum oder vorab anders vereinbarter Periode, ist der Gesamt-Rechnungsbetrag ohne Skonto-Abzug fällig. Bei Nichteinhalten der Zahlungen durch den Käufer, wird den Verkäufer berechtigt anstehende oder verbleibende Bestellungen auszusetzen oder zu stornieren. Bei verspäteten Zahlungen, Verzugszinsen werden unter den Bedingungen des Gesetzes fällig.

**EIGENTUMSVORBEHALT:** Die vom Verkäufer an den Käufer gelieferten Produkte, werden Eigentum des Verkäufers bis zur vollständigen Zahlung der Warenlieferung.

**GARANTIE:** Für unsere Erzeugnisse gewähren wir 12 Monate Garantie. Die Garantie beinhaltet den Ersatz oder die Reparatur des defekten Teils (Geräte - Komponente). Der Austausch eines Geräteteils beeinflusst nicht die Garantiedauer des gesamten Gerätes, es sei denn, das komplette Gerät wird ersetzt. Der Hersteller ist darüber hinaus für jede Verpflichtung entlastet und der Käufer verzichtet auf jegliche Forderung zur Erstattung von Kosten und Entschädigungen auch an Dritten, auch wenn die Maschine nicht oder nicht richtig arbeitet. Von der Garantie ausgeschlossen sind alle Teile, die durch unsachgemäßen Transport / Montage, durch falsches Anschließen am vorhandenen elektrischen Netz, durch nicht fachgerechtes Versetzen, unzulässige oder nicht dem Betriebszweck dienende Veränderungen sowie externe Umgebungs- und Wetter- Einflüsse beschädigt wurden. Garantie kann nur gewährt werden, wenn die Maschinenwartung durchgeführt wurde, wie beschrieben in jeder den Geräten beigefügten Bedienungsanleitung (siehe die "Gebrauch und Wartung" Abschnitt). Der Hersteller behält sich das Recht technischer Änderung/Verbesserungen des Produktes ohne vorherige Benachrichtigung des Kunden vor. Diese Änderung/Verbesserungen stellen keinen Grund zum Rücktritt vom Kauf des Artikels dar.

**BEDIENUNGSANLEITUNG:** Gemeinschaftlich mit jedem hergestellten Produkt wird eine Bedienungsanleitung mit einer EG-Konformitätserklärung (wo es benötigt ist) ausgeliefert. Geschäftsunterlagen, Technisches Datenblatt sowie Technische Zeichnungen die in diesen Bedienungsanleitungen enthalten sind, sind geistiges sowie gewerbliches Eigentum des Verkäufers.

**IMPRESSUM:** Die Nichtbeachtung der Anweisungen, die in die bei der Lieferung gelieferte Bedienungsanleitungen beschrieben sind, entheben den Verkäufer von jeder Verantwortung für Schäden an Personen, Tieren oder Sachen, ob direkt oder indirekt.

**VORSCHRIFTEN:** Sofern nicht ausdrücklich in diesen „Geschäftsbedingungen“ geregelt ist, gelten die Normen des italienischen Zivilgesetzbuches ab den Artikelnummer 1470 in Bezug auf den Verkauf von Waren.

**PERSÖNLICHE DATEN:** Gem. Artikel 13 des Dekrets 196/03 - Datenschutzkodex, die Verarbeitung von Daten wird gemacht, um den Management der Geschäftsbeziehungen und die Maßnahmen, die für die Durchführung der Aktivitäten inhärent den Vertrag die wir ausüben werden zu verwalten. Das Personal, das in der Verwaltung von Geschäftsbeziehungen einbezogen ist, ist über den Schutz der persönlichen Daten und über das Recht auf Achtung der Privatsphäre geschult.

**ANWENDBARES RECHT UND GERICHTSSTANDS:** Jede beliebige Streitigkeit, die sich aus der Auslegung, Handhabung, Abwicklung, Wandelung und/oder aus dieser „Geschäftsbedingungen“, werden durch das italienische Gesetz geregelt. Als zuständiger Gerichtsstand wird ausschließlich das Gericht Bergamo (Italien) vereinbart.

**PRODUKTHAFTUNG:** Alle Produkte sind durch eine Versicherung gedeckt, die für einen Zeitraum von 10 Jahren gültig ist.



**NOTE**

A series of horizontal lines provided for taking notes.



**24020 VILLA DI SERIO (BG) ITALY**

Via Divisione Tridentina, 23

T. 035 4234411 • F. 035 4234441 • 035 4234442

[www.omcn.it](http://www.omcn.it) • [info@omcn.it](mailto:info@omcn.it)

**EXPORT**

T. +39 035 4234416 • F. +39 035 4234449

[www.omcn.com](http://www.omcn.com) • [info@omcn.com](mailto:info@omcn.com)